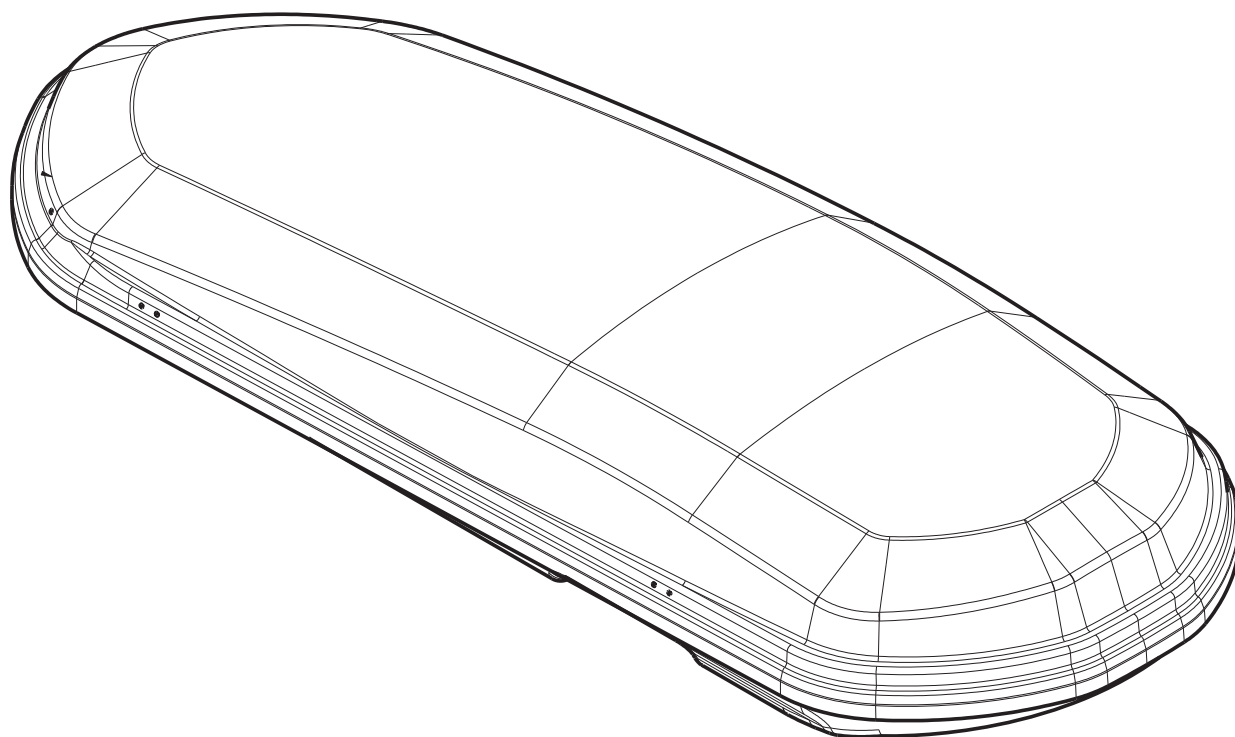


MENABO

DIAMOND 450

DIAMOND 500

I	Istruzioni per il montaggio	RU	Инструкции по установке
GB	Fitting instructions	CZ	Návod na montáž
D	Montageanleitung	SK	Návod na montáž
F	Instructions de montage	SLO	Navodila za pritrjevanje
E	Instrucciones de montaje	HR	Uputa za sastavljanje
NL	Montage-instructies	HU	A felszerelés módja
PT	Instruções de Montagem	GR	Οδηγίες συναρμολόγησης
S	Monteringsanvisning	DK	Monteringsvejledning
FIN	Asennusohje	RO	Instrucțiuni de montare
EST	Paigaldusjuhend	TK	Uydurma talimat
LAT	Stiprināšanas instrukcija	DK	Montering instruktion
LIT	Pritvirtinimo instrukcijos	N	Monteringsveiledning
PL	Instrukcja montażu	中文	裝修指導
		العربية	تعليمات التجميع



MENABO

F.lli Menabò S.r.l.

Via 8 Marzo, 3

I - 42025 Cavriago (RE)

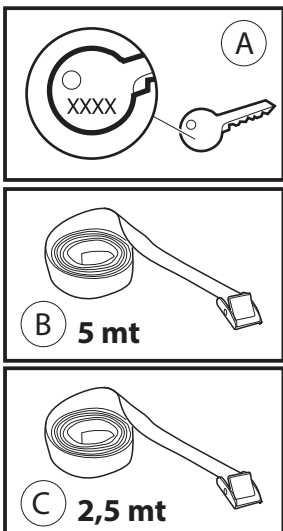
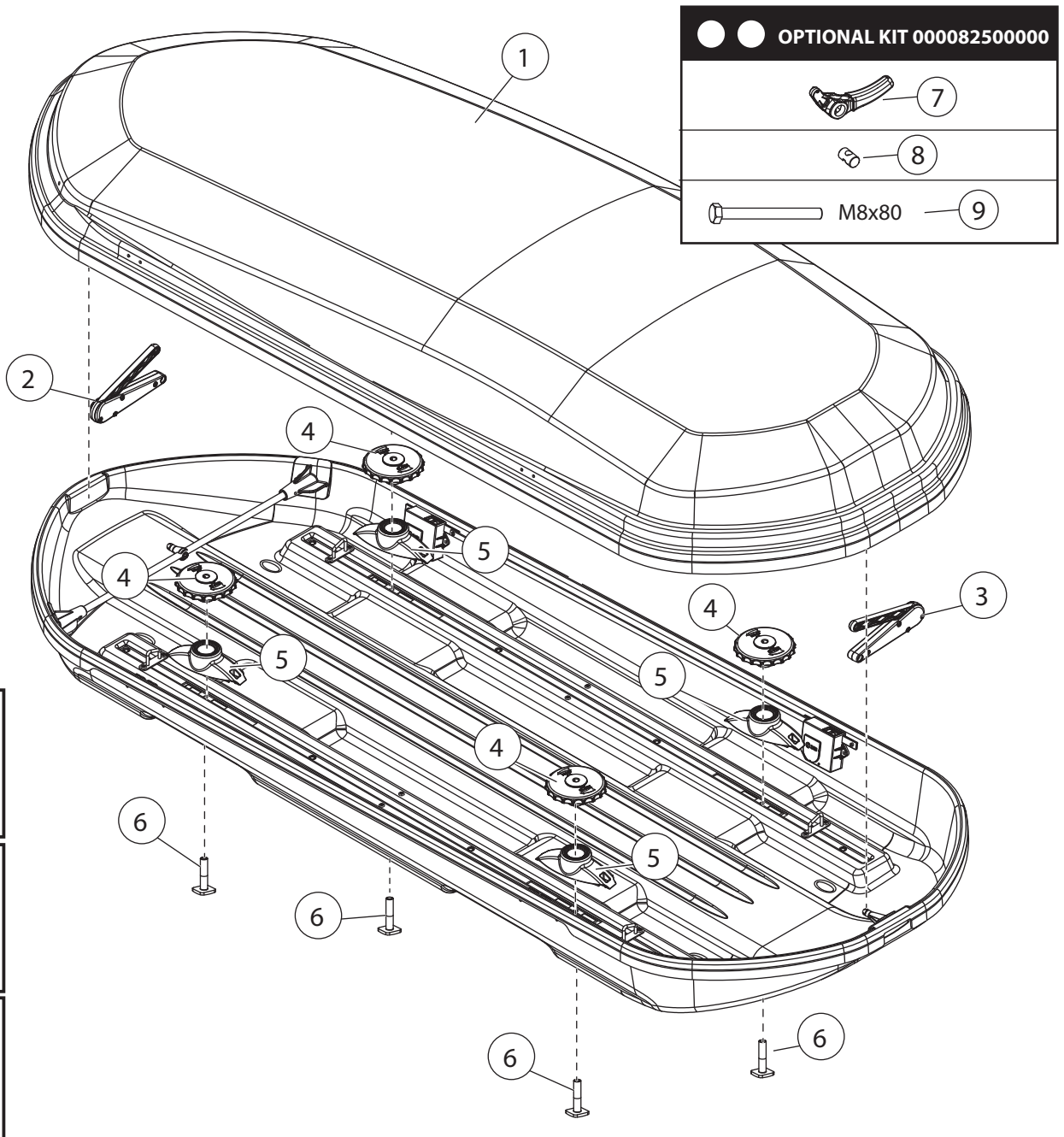
Tel. +39-0522/942840

Fax. +39-0522/942948




e-mail: info@fli-menabo.it

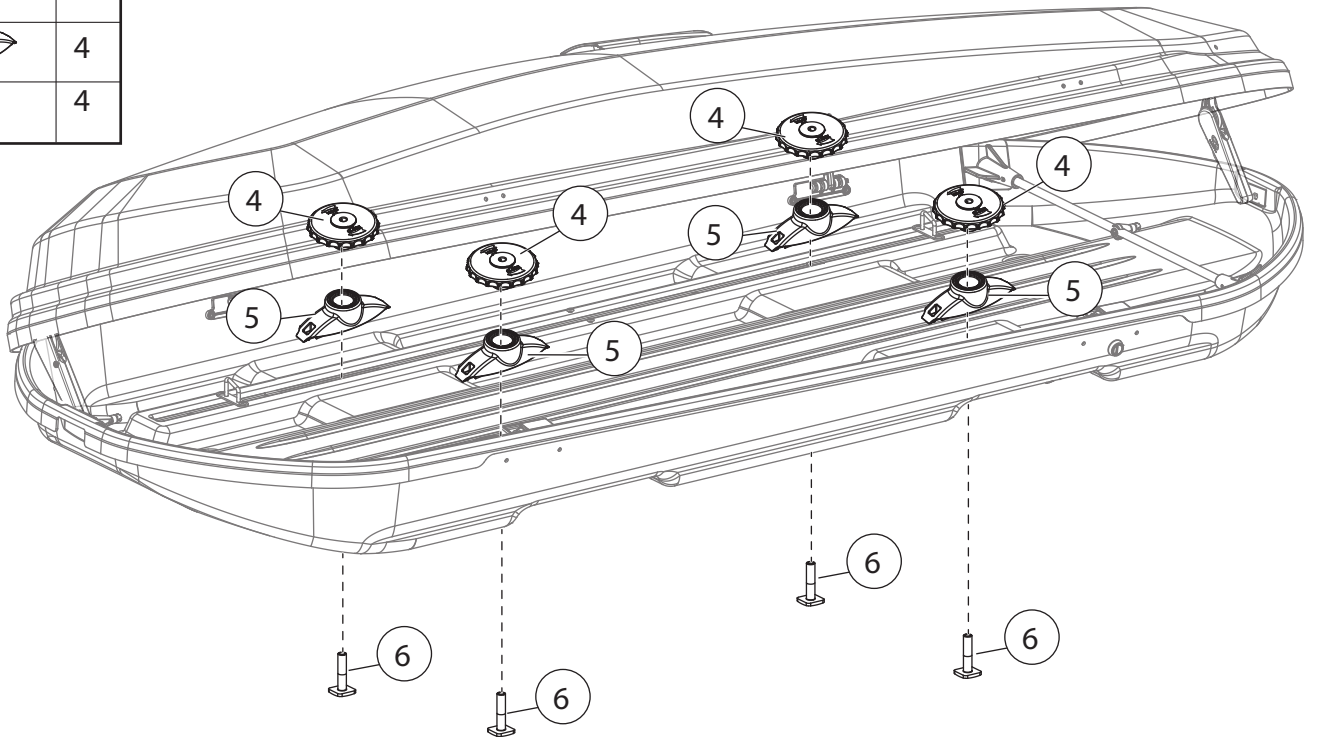
Web-site: www.fli-menabo.it

N.	I Componenti (Inclusi) GB Components (Included) F Composants (Comprises) DE Die Komponenten (im Lieferumfang enthalten) E Componentes (Incluido) RU Компоненты (в комплекте)			Q.	N.	I Ricambi (A Richiesta) GB Spare Parts (Made to order) F Pièces de rechange (Sur commande) DE Teile (auf Anfrage) E Piezas de recambio (Previa solicitud) RU Запасные части (по запросу)			Q.	Codice Code Code Code Código код
1			1	2	SX	1	700000100000			
2	SX		1	3	DX	1	700000200000			
3	DX		1	4		4	700022600000			
4			4	5		4	700022700000			
5			4	6		4	000063600000			
6			4	7		4	700022400000			
A			1	8		4	700022500000			
B	5mt		1	9	M8x80	4	700000500000			
C	2,5mt		1	A		1	700001200000			
				B	5mt	1	700001100000			
				C	2,5mt	1	700004800000			

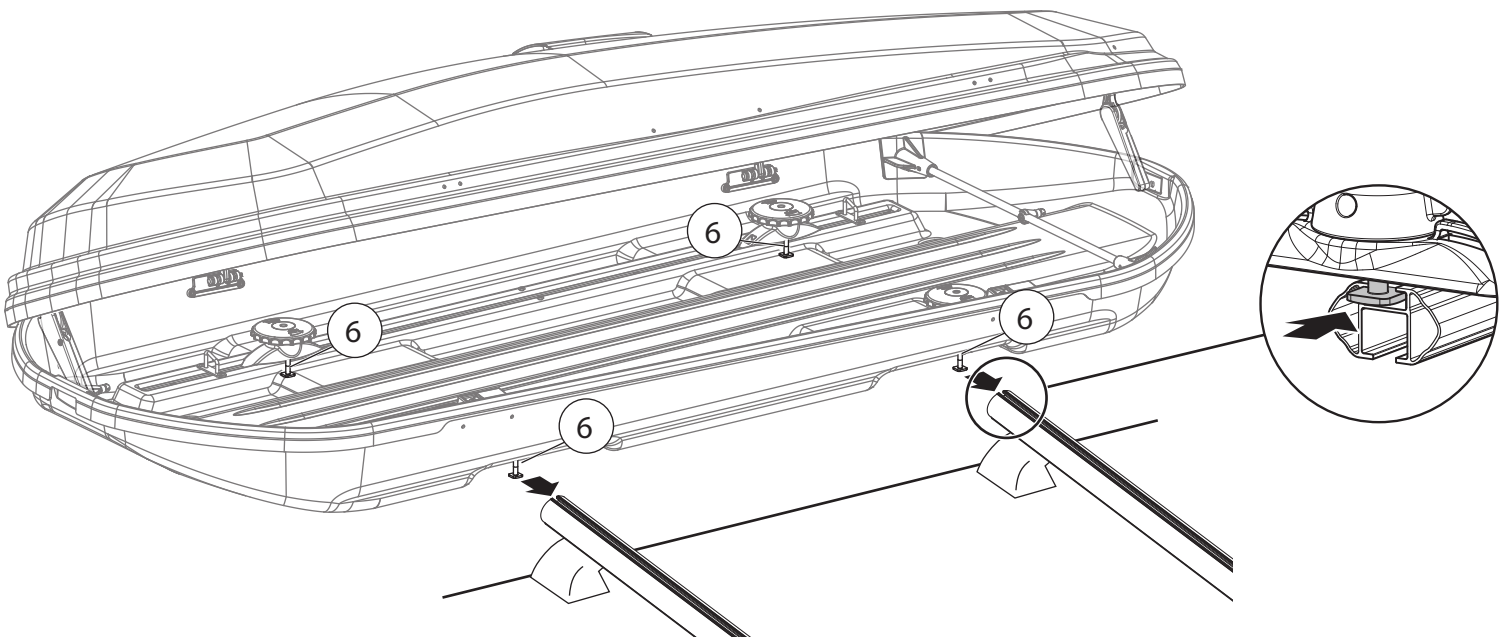
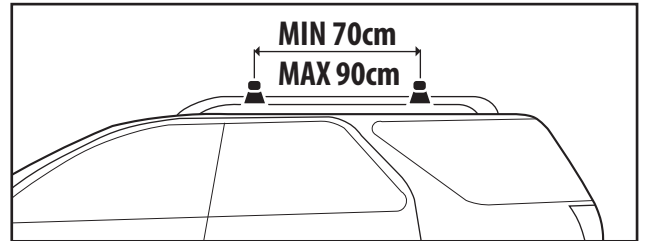
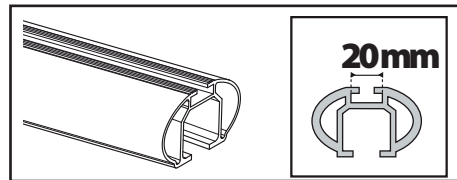
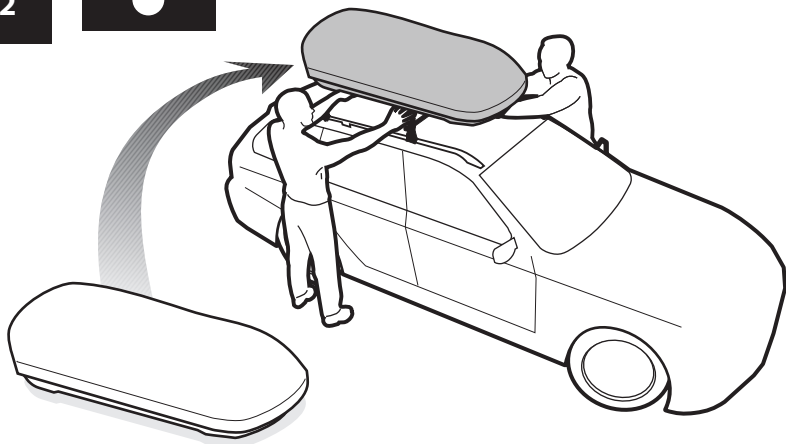


1 

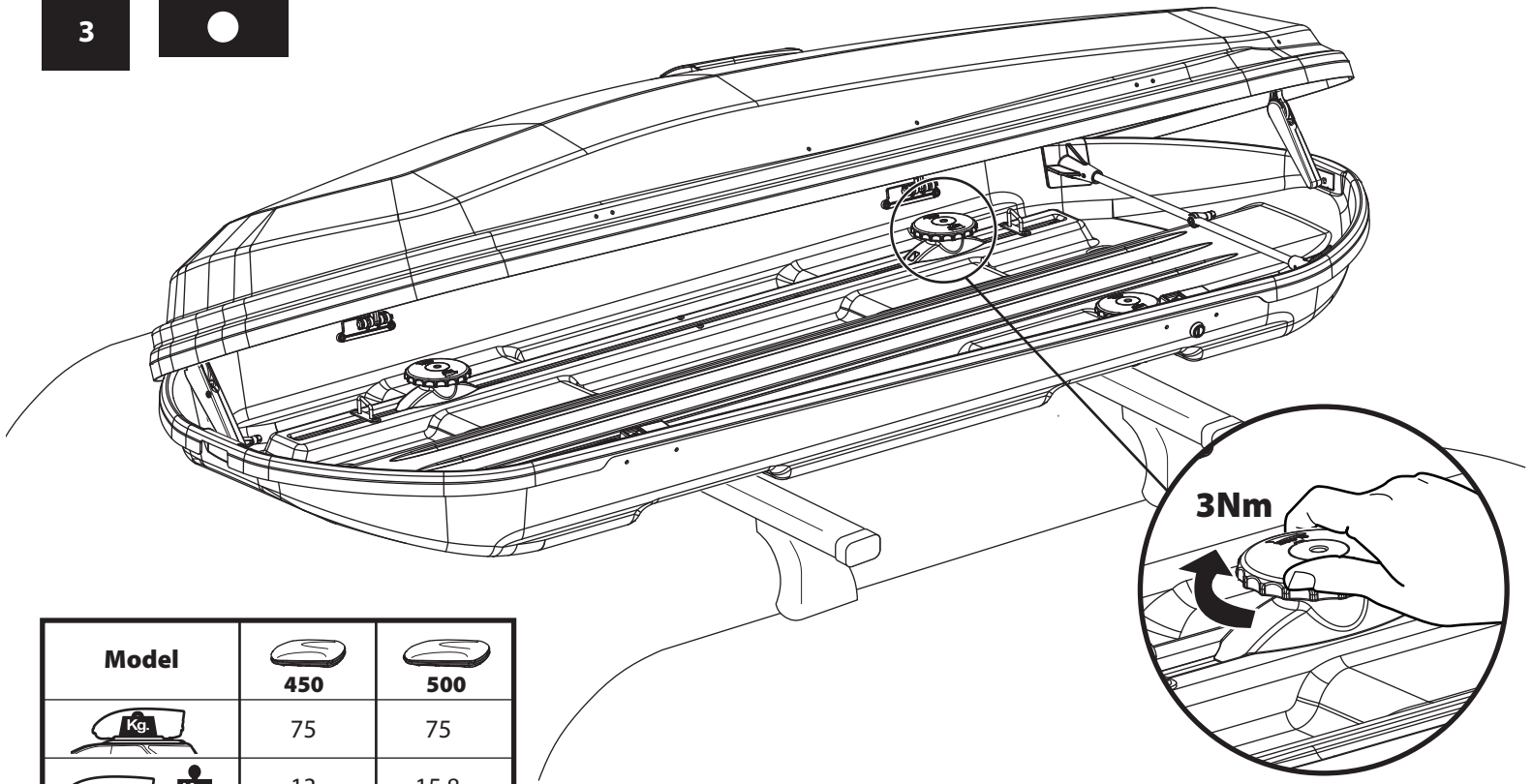
N		Q
4		4
5		4
6		4



2 



3



Model	450	500
	75	75
	13	15,8
Fixing		



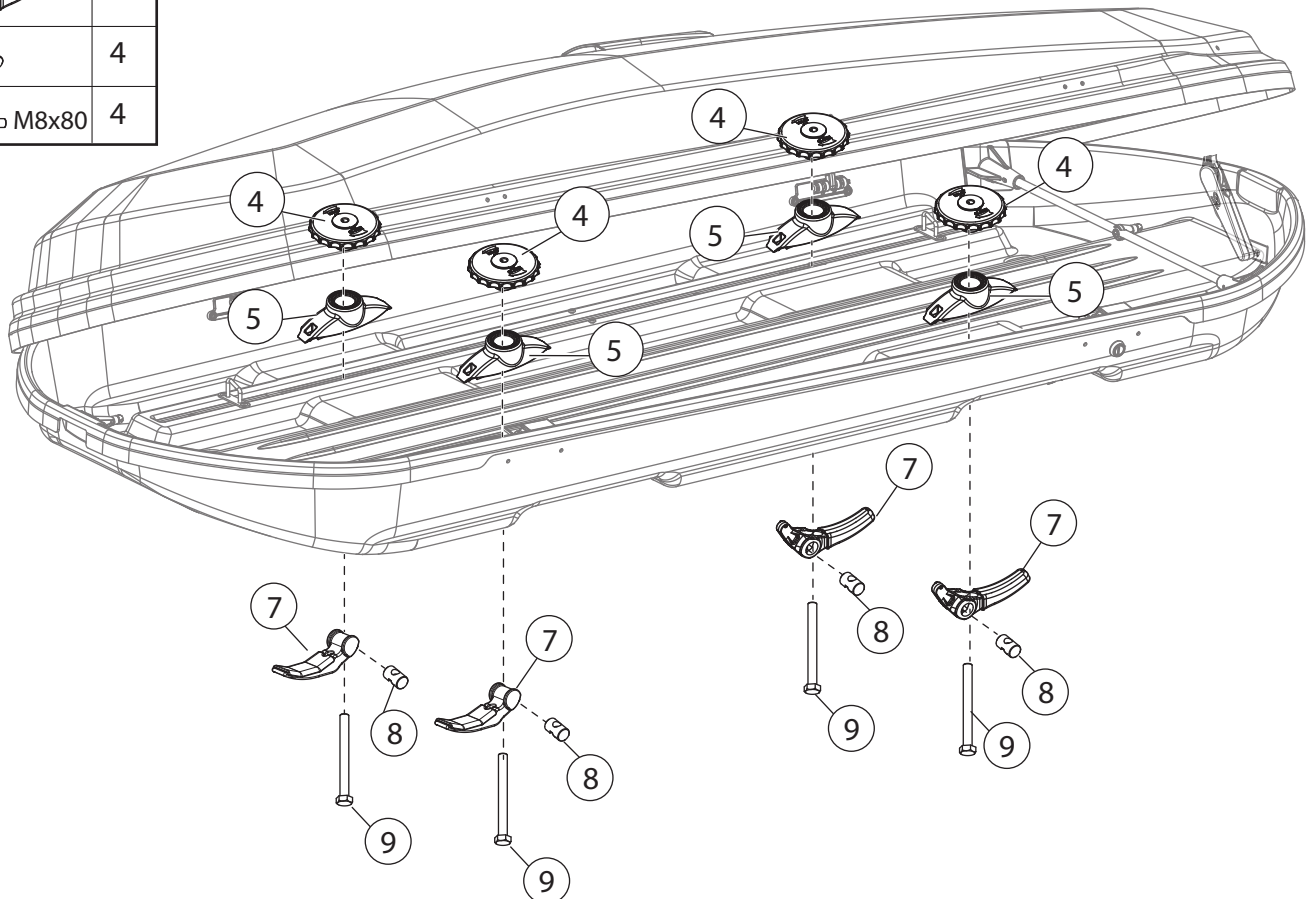
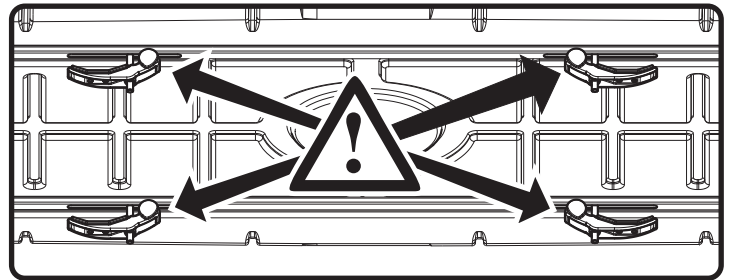
6

4



OPTIONAL KIT 000082500000

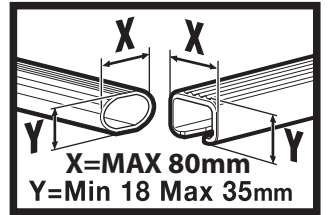
N		Q
4		4
5		4
7		4
8		4
9		4



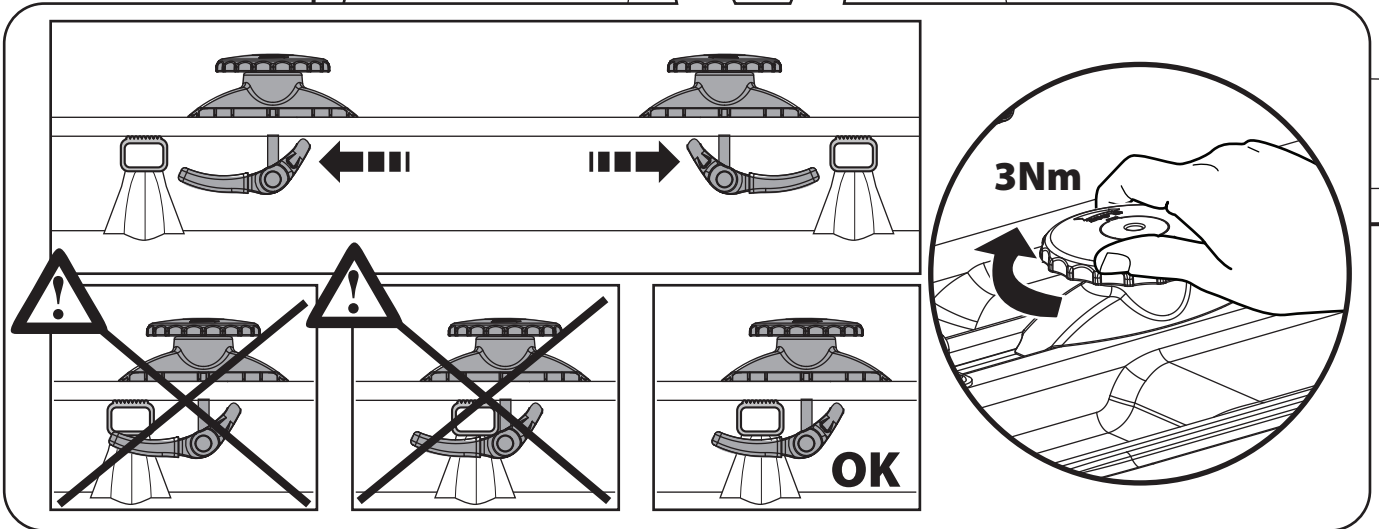
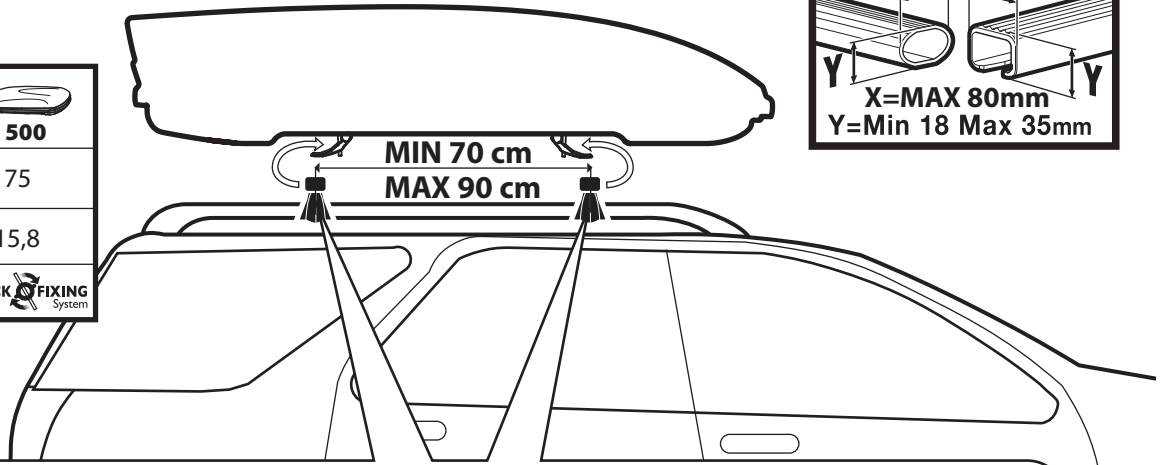
5



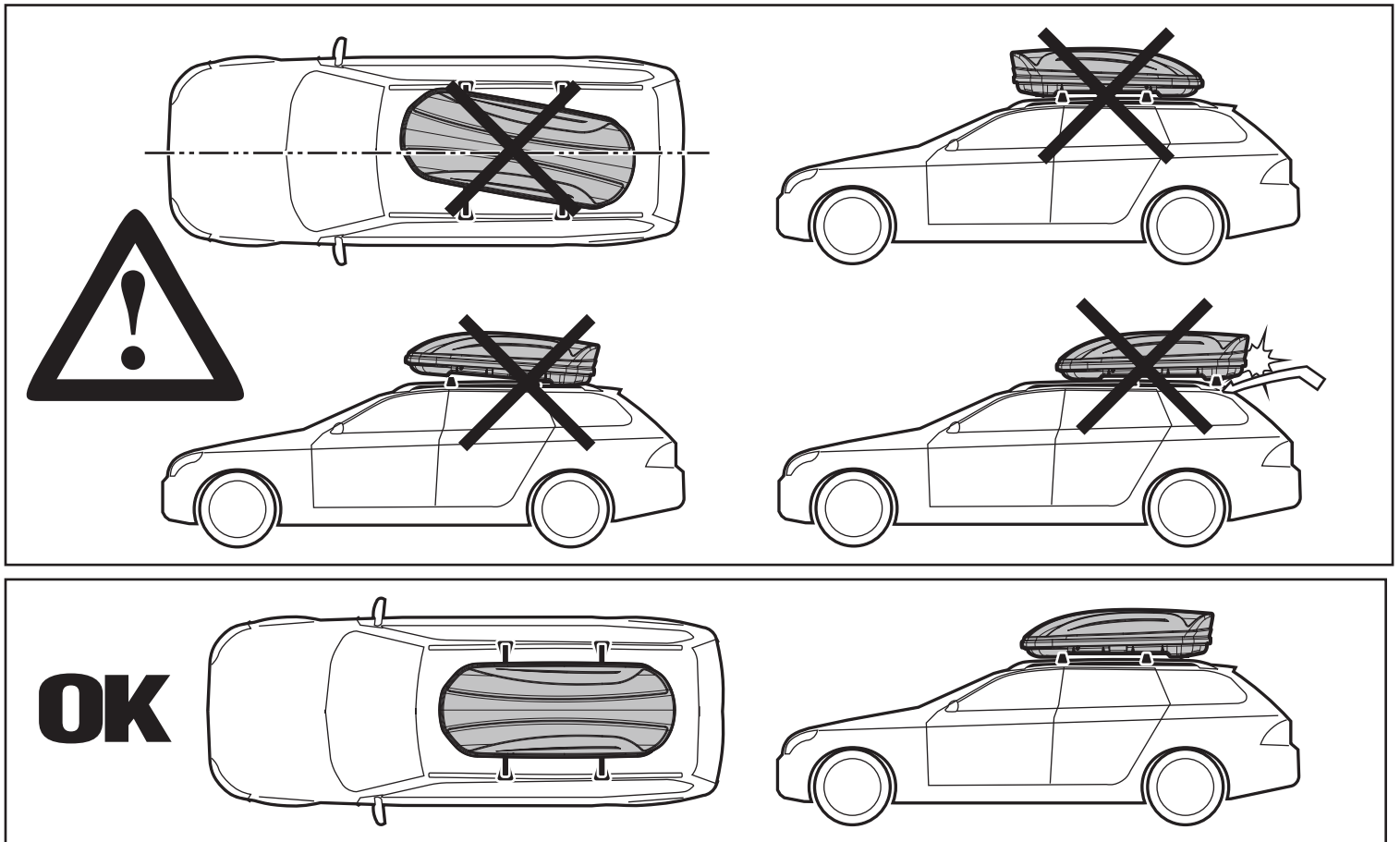
OPTIONAL KIT 00008250000

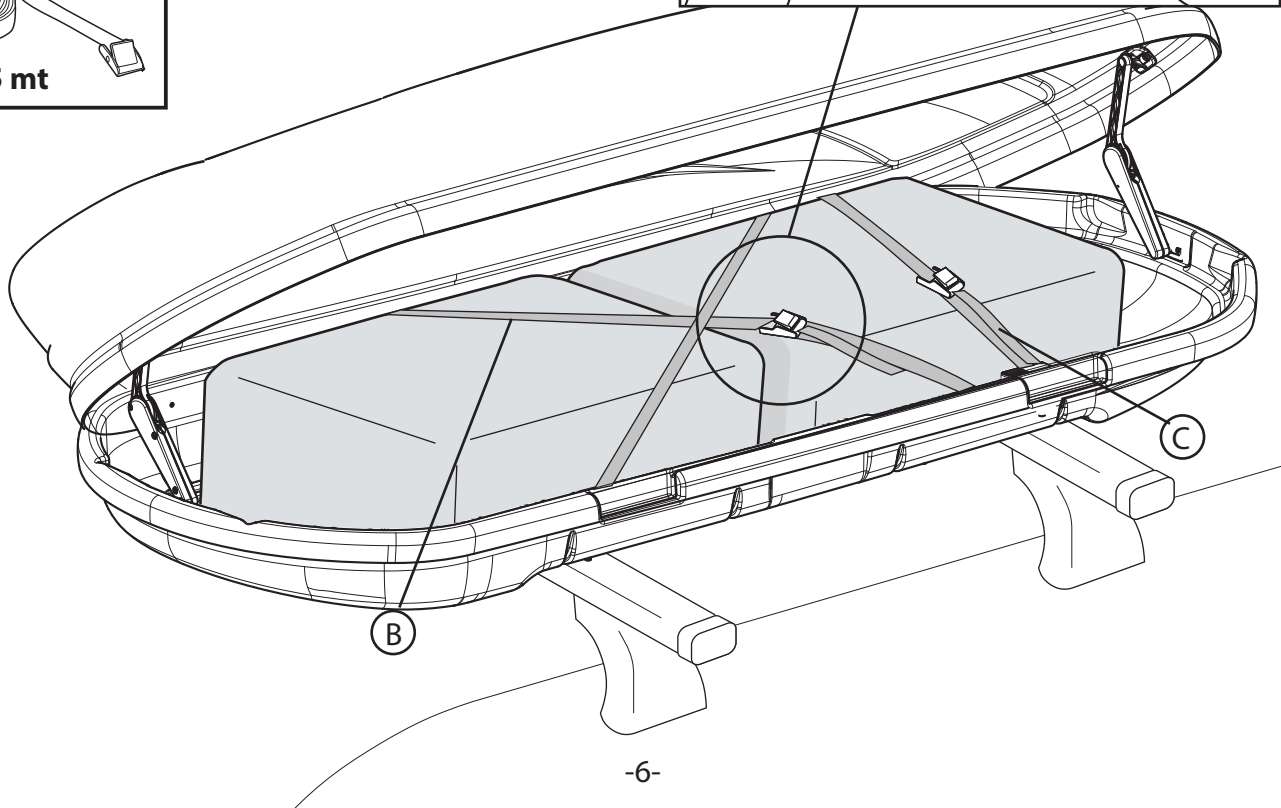
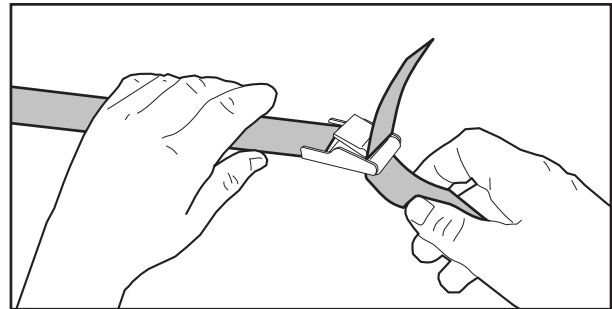
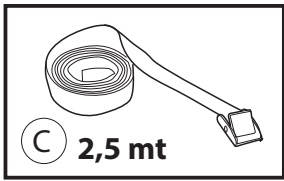
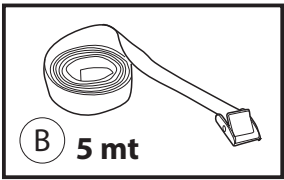
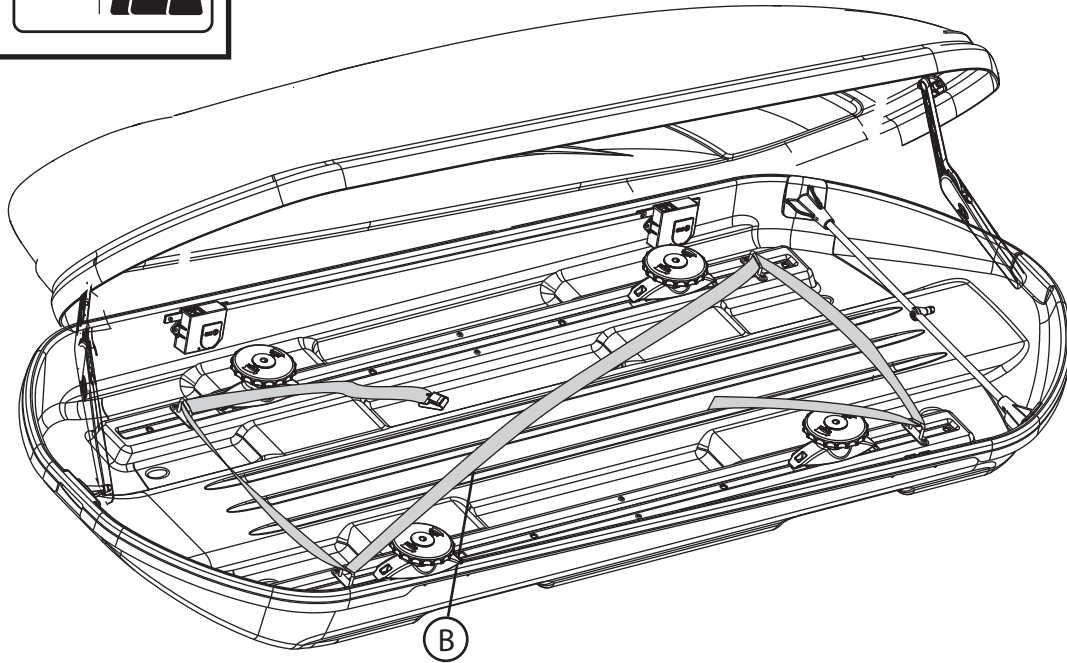
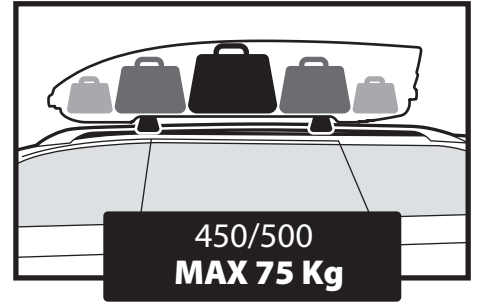
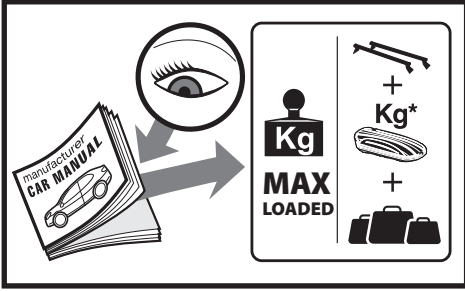


Model	450	500
Kg.	75	75
= Kg.	13	15,8
Fixing	QUICK FIXING System	QUICK FIXING System

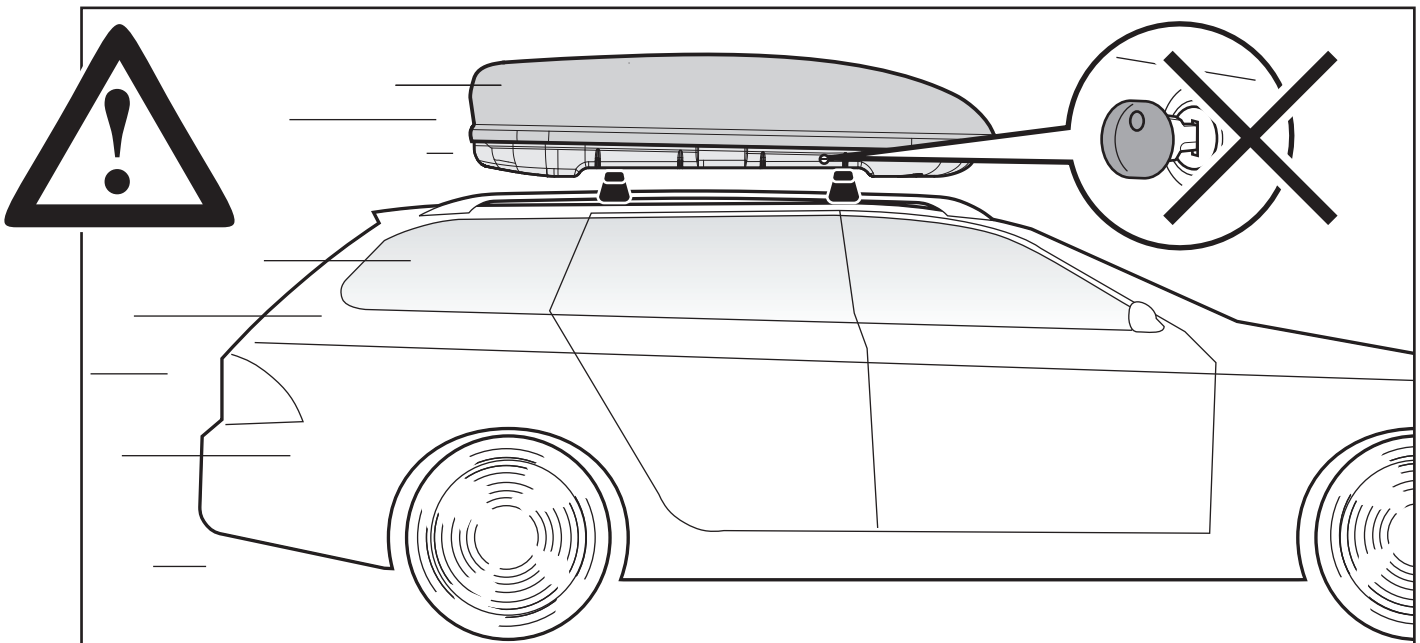
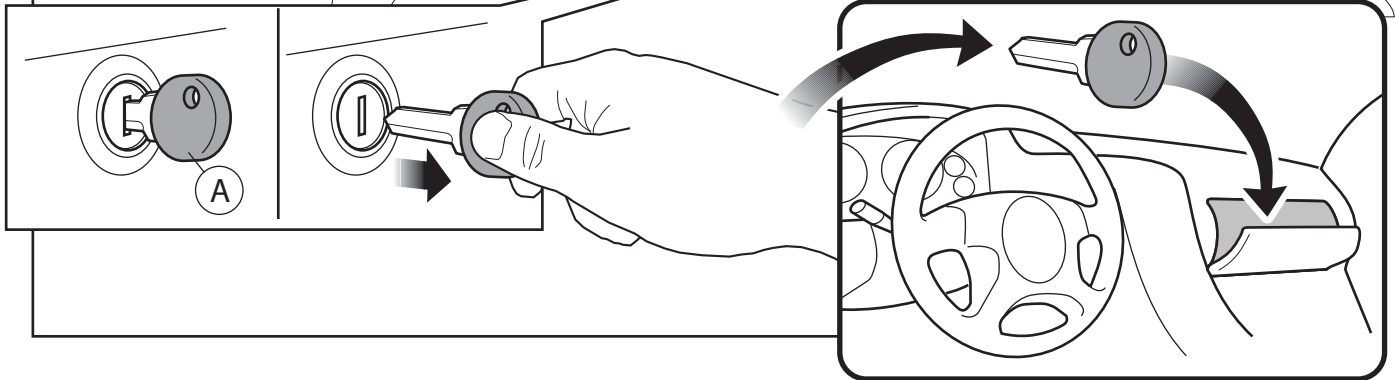
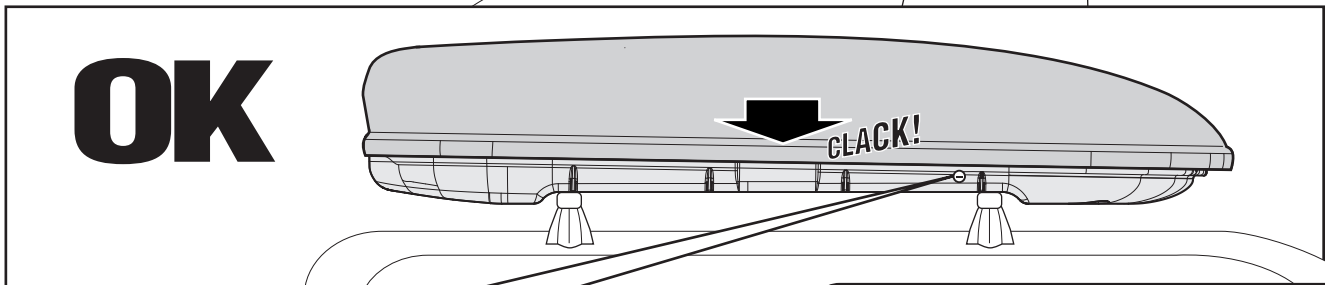
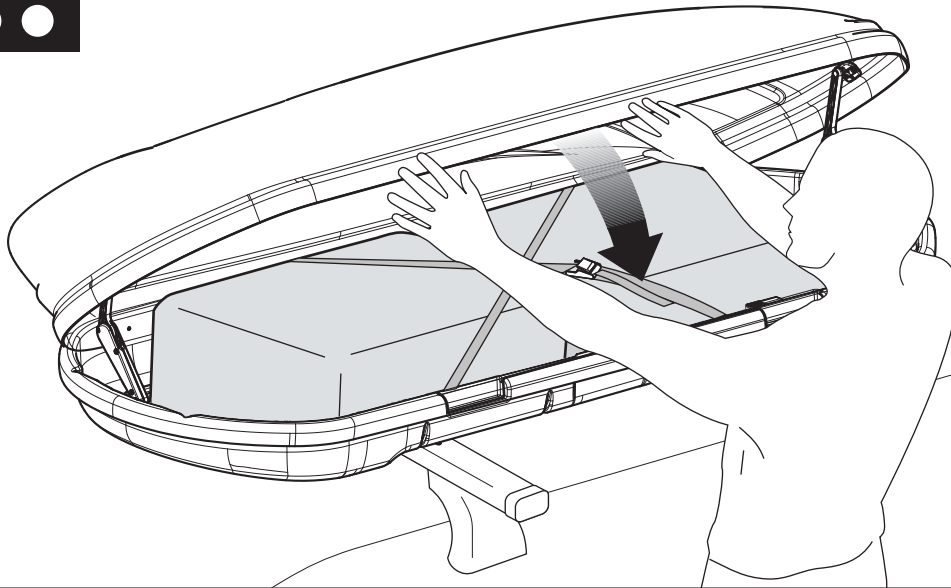
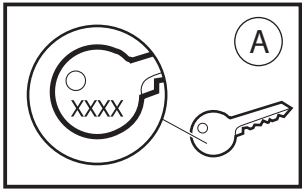


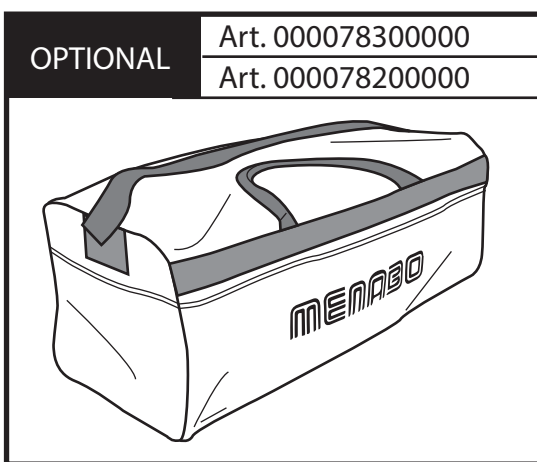
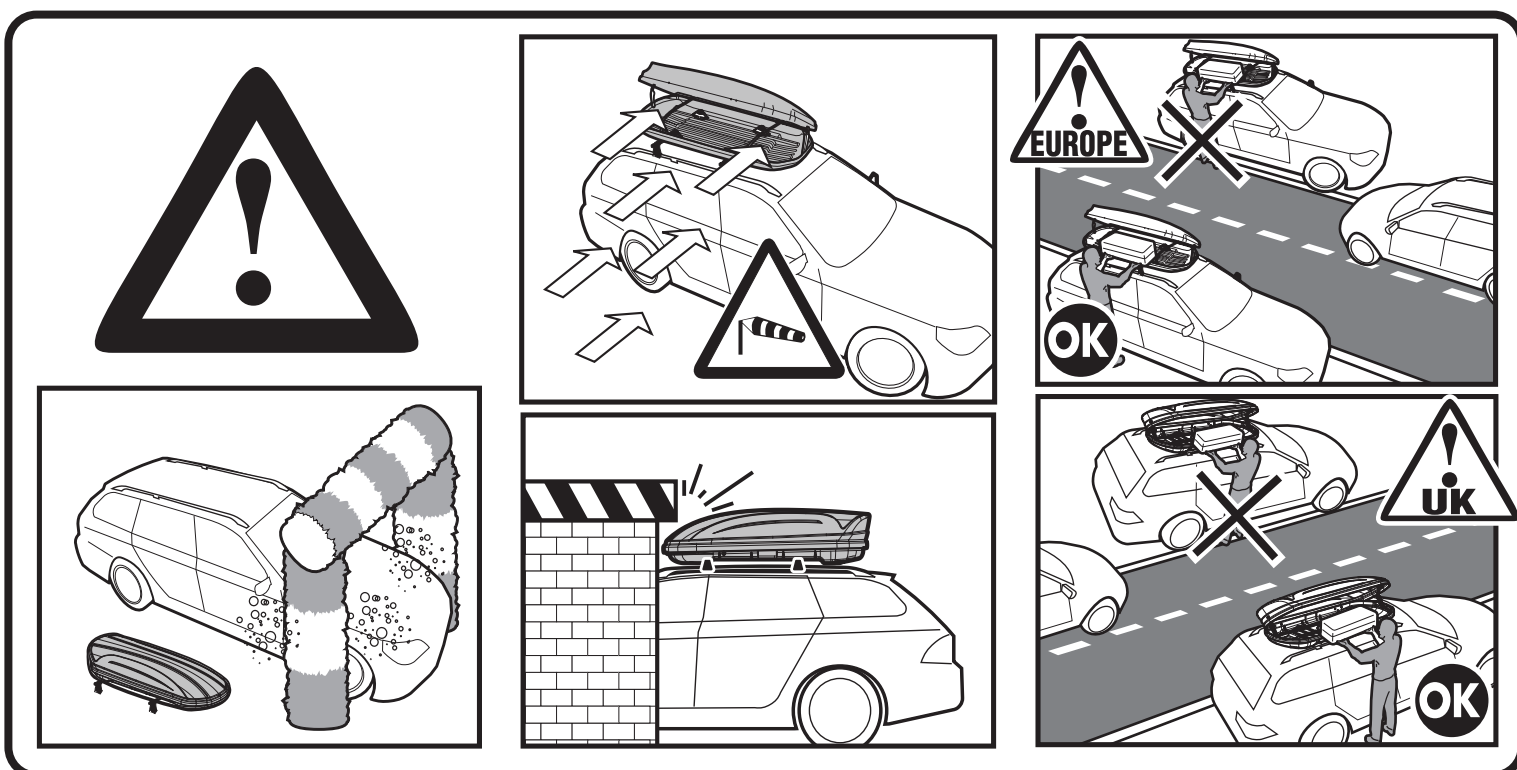
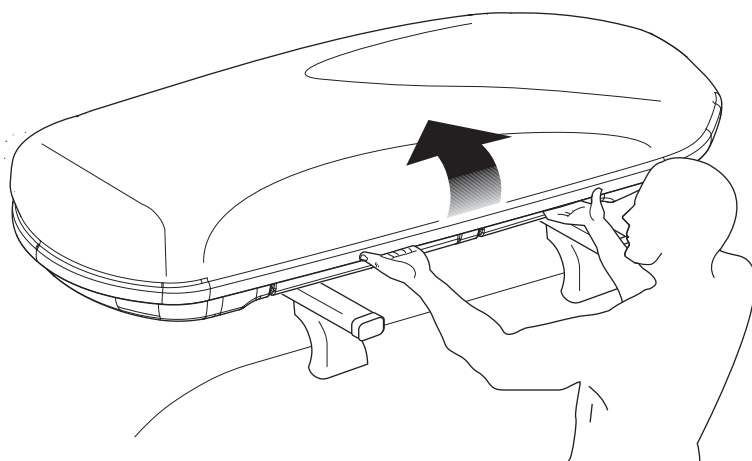
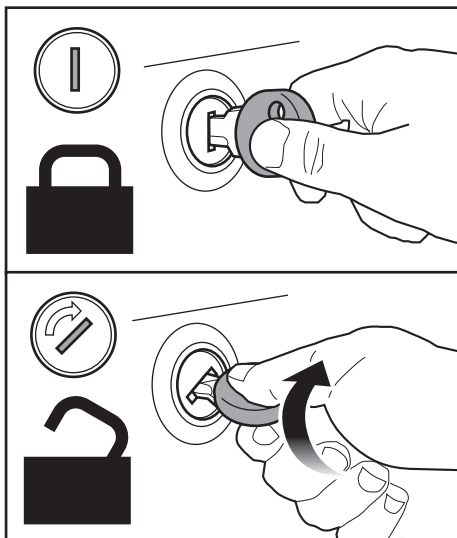
6





8





MENABO

F.lli Menabò S.r.l.
Via 8 Marzo, 3
I - 42025 Cavriago (RE)
Tel. +39-0522/942840
Fax. +39-0522/942948
e-mail: info@flli-menabo.it
Web-site: www.flli-menabo.it

Cod. istr.	Data	Creato da	Approvata da
500010600000	19/03/2015	NP	EL

