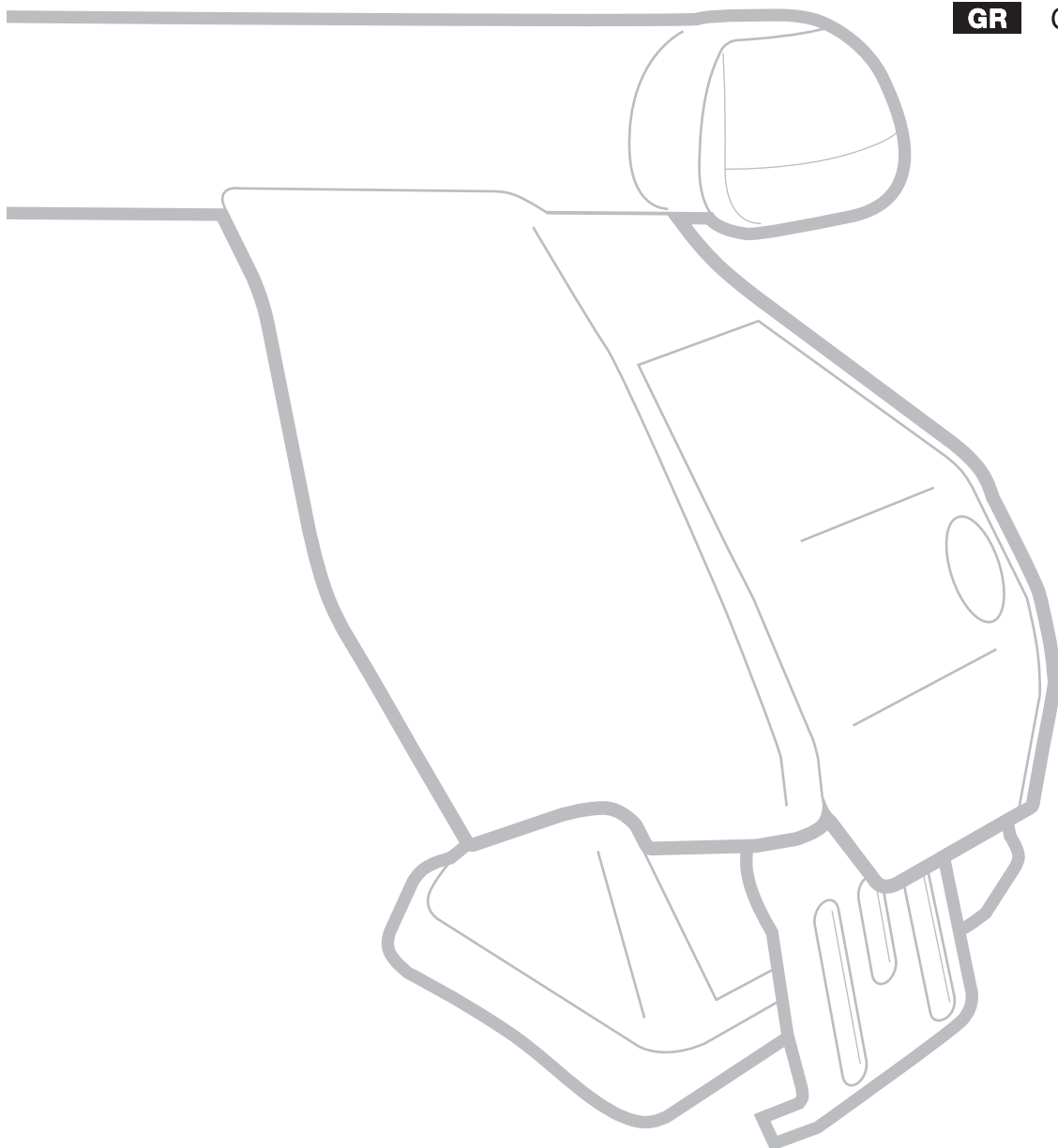


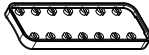



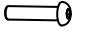









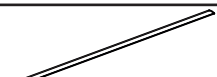

TEMA

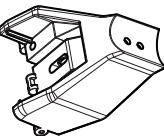

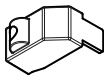




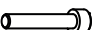


- I** Istruzioni per il montaggio
- GB** Fitting instructions
- D** Montageanleitung
- E** Instrucciones de montaje
- NL** Montage-instructies
- PT** Instruções de Montagem
- S** Monteringsanvisning
- FIN** Asennusohje
- EST** Paigaldusjuhend
- LAT** Stiprināšanas instrukcija
- LIT** Pritvirtinimo instrukcijos
- PL** Instrukcja montażu
- RU** Инструкции по установке
- CZ** Návod na montáž
- SK** Návod na montáž
- SLO** Navodila za pritrjevanje
- HR** Uputa za sastavljanje
- HU** A felszerelés módja
- GR** Οδηγίες συναρμολόγησης





| FIXING KIT | | |
|-------------------|--|----------|
| N. | | Quantity |
| 0 |  | 1 |
| 1 |  | 4 |
| 2 |  | 4 |
| 3 |  | 2 |
| 4 |  | 2 |
| 5 |  M8 | 4 |
| 6 |  M8x60 | 4 |

| BAR KIT | | |
|----------------|---|----------|
| N. | | Quantity |
| 31 |  | 2 |
| 7 |  | 4 |
| 18 |  | 4 |

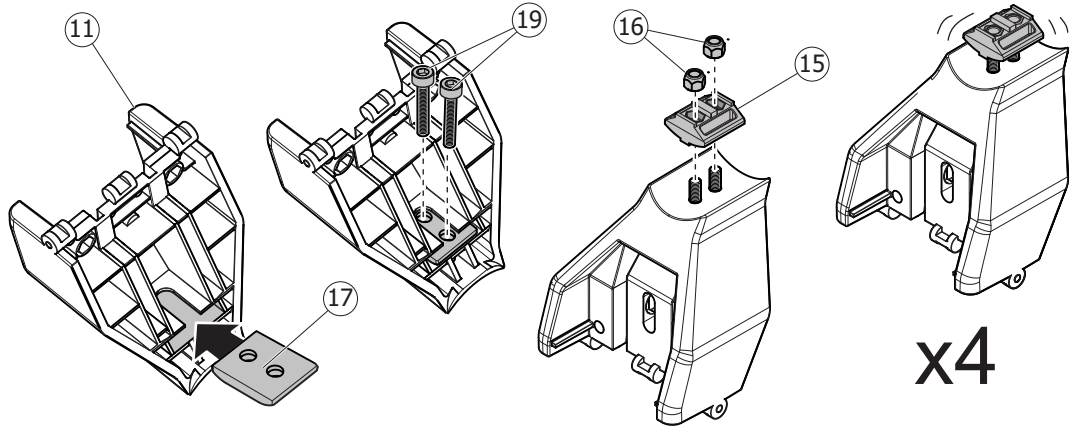
| ALUMINIUM BAR KIT | | |
|--------------------------|---|----------|
| N. | | Quantity |
| 8 |  | 2 |
| 9 |  | 4 |
| 10 |  | 2 |
| 18 |  | 4 |

| SUPPORT KIT | | |
|--------------------|--|----------|
| N. | | Quantity |
| 11 |  | 4 |
| 12 |  | 4 |
| 13 |  | 4 |
| 14 |  M8 | 4 |
| 15 |  | 4 |
| 16 |  M6 | 8 |
| 17 |  | 4 |
| 19 |  M6 | 8 |
| 20 |  | 4 |
| 30 |  | 1 |

| OPTIONAL Art. 653818G | | |
|------------------------------|---|----------|
| N. | | Quantity |
| 28 |  | 4 |
| 29 |  | 2 |

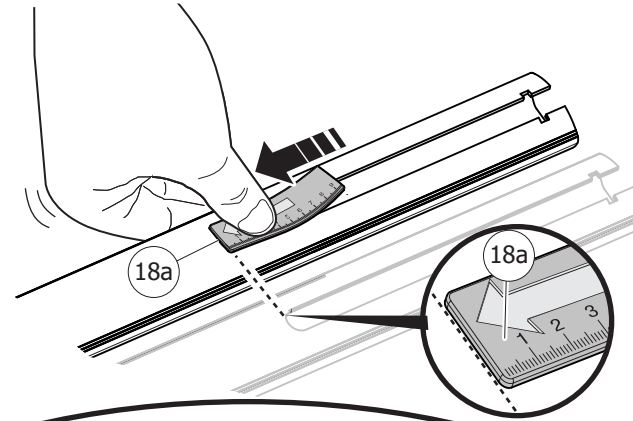
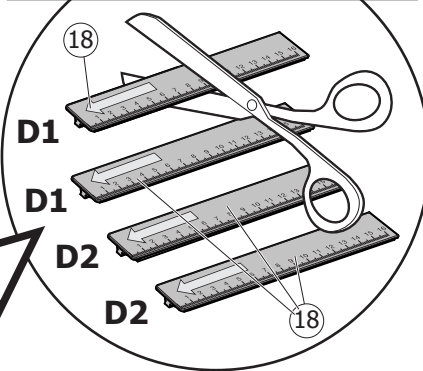
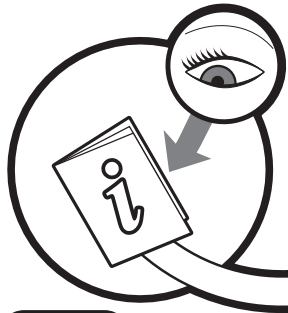
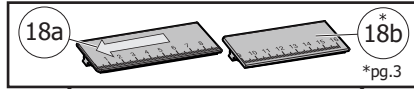
1

| N. | | Quantity |
|----|--|----------|
| 11 | | 4 |
| 15 | | 4 |
| 16 | | 8 |
| 17 | | 4 |
| 19 | | 8 |



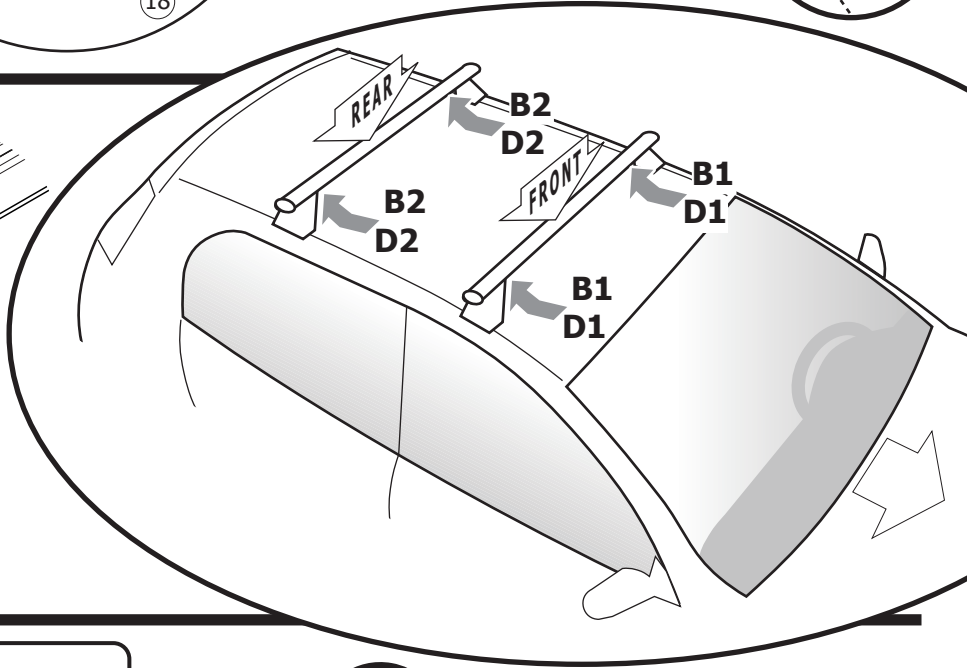
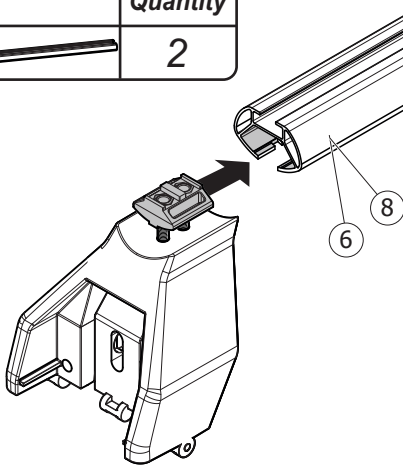
2

| N. | | Quantity |
|----|--|----------|
| 18 | | 4 |

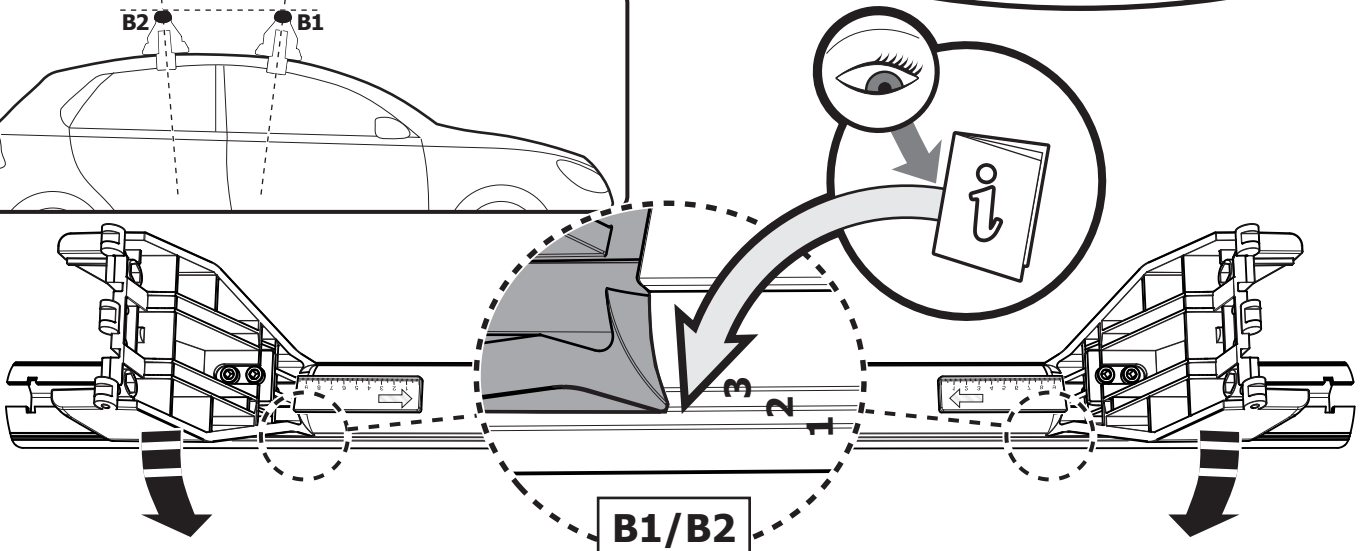
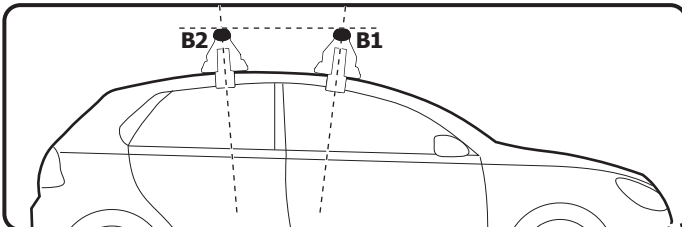


3

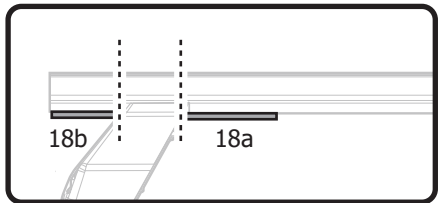
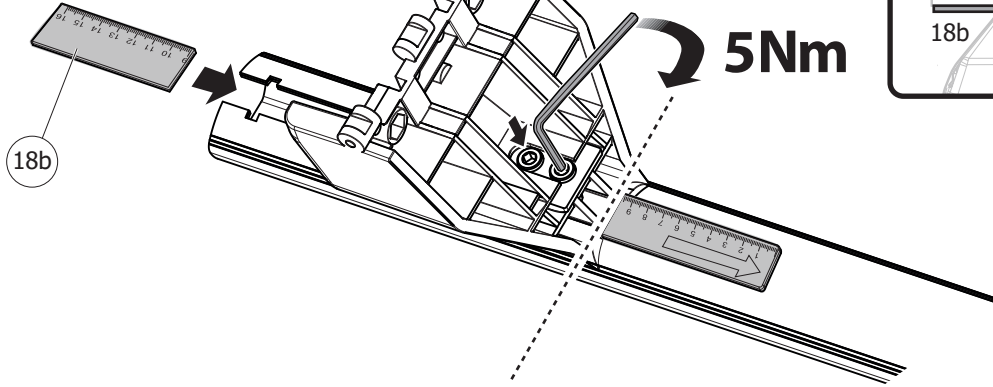
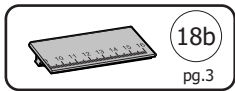
| N. | | Quantity |
|--------|--|----------|
| 31 / 8 | | 2 |



4

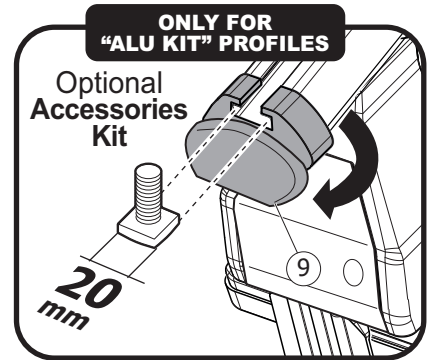
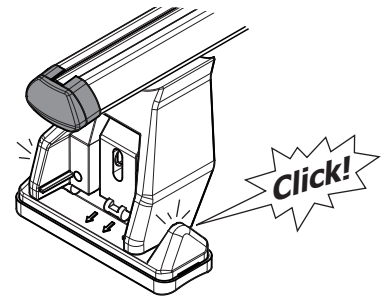
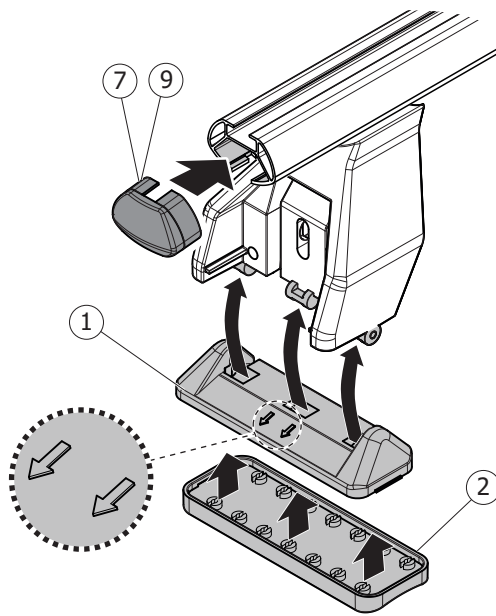
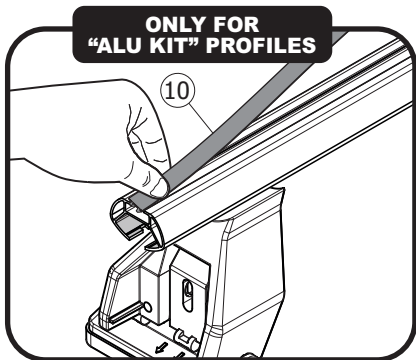


5



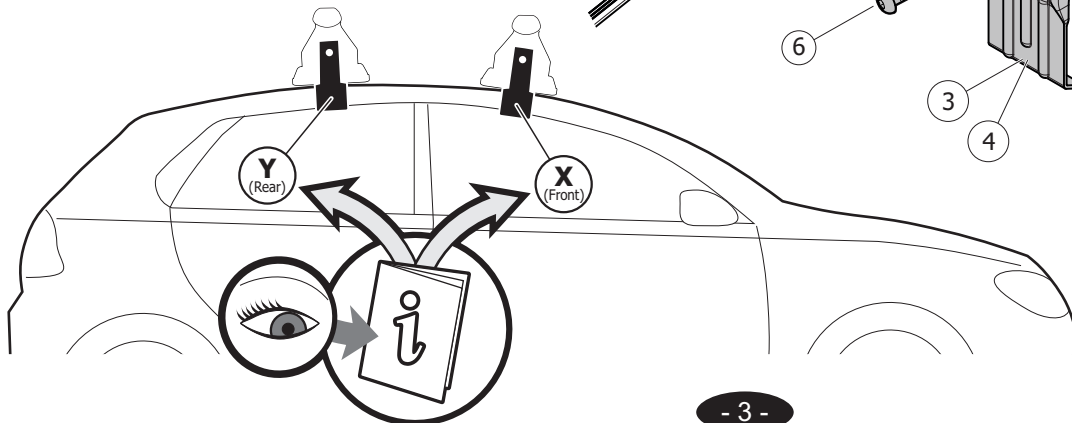
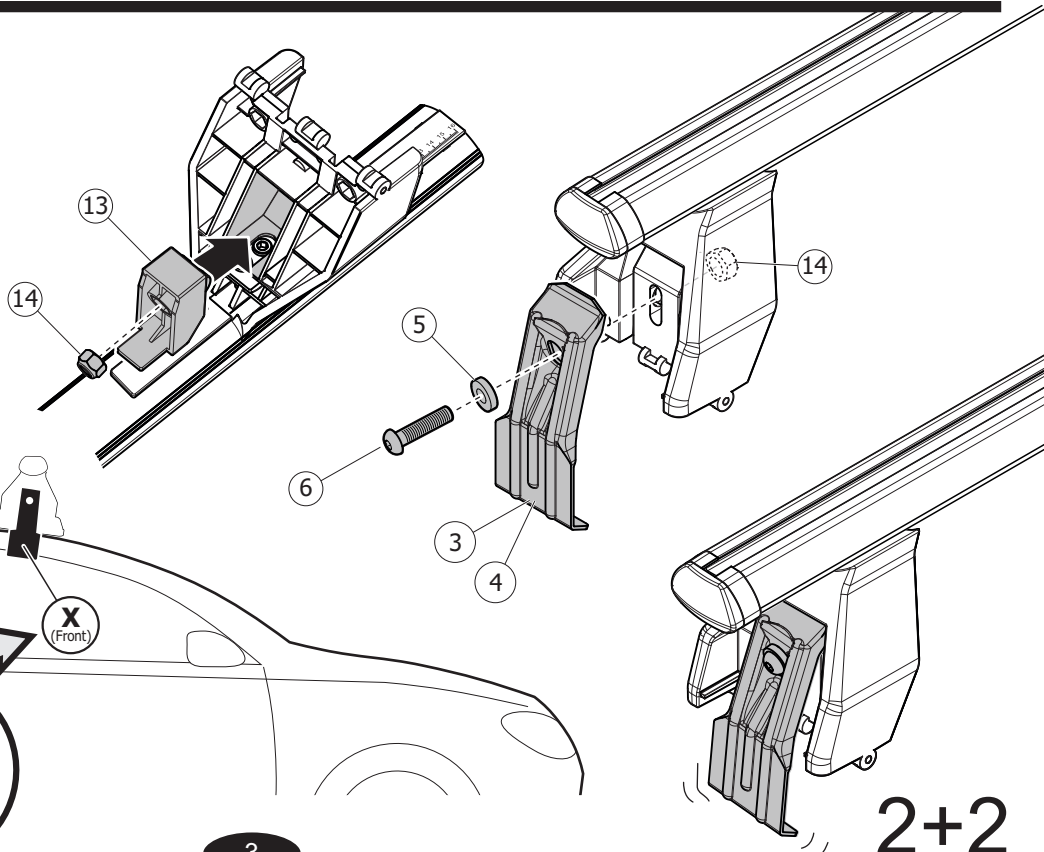
6

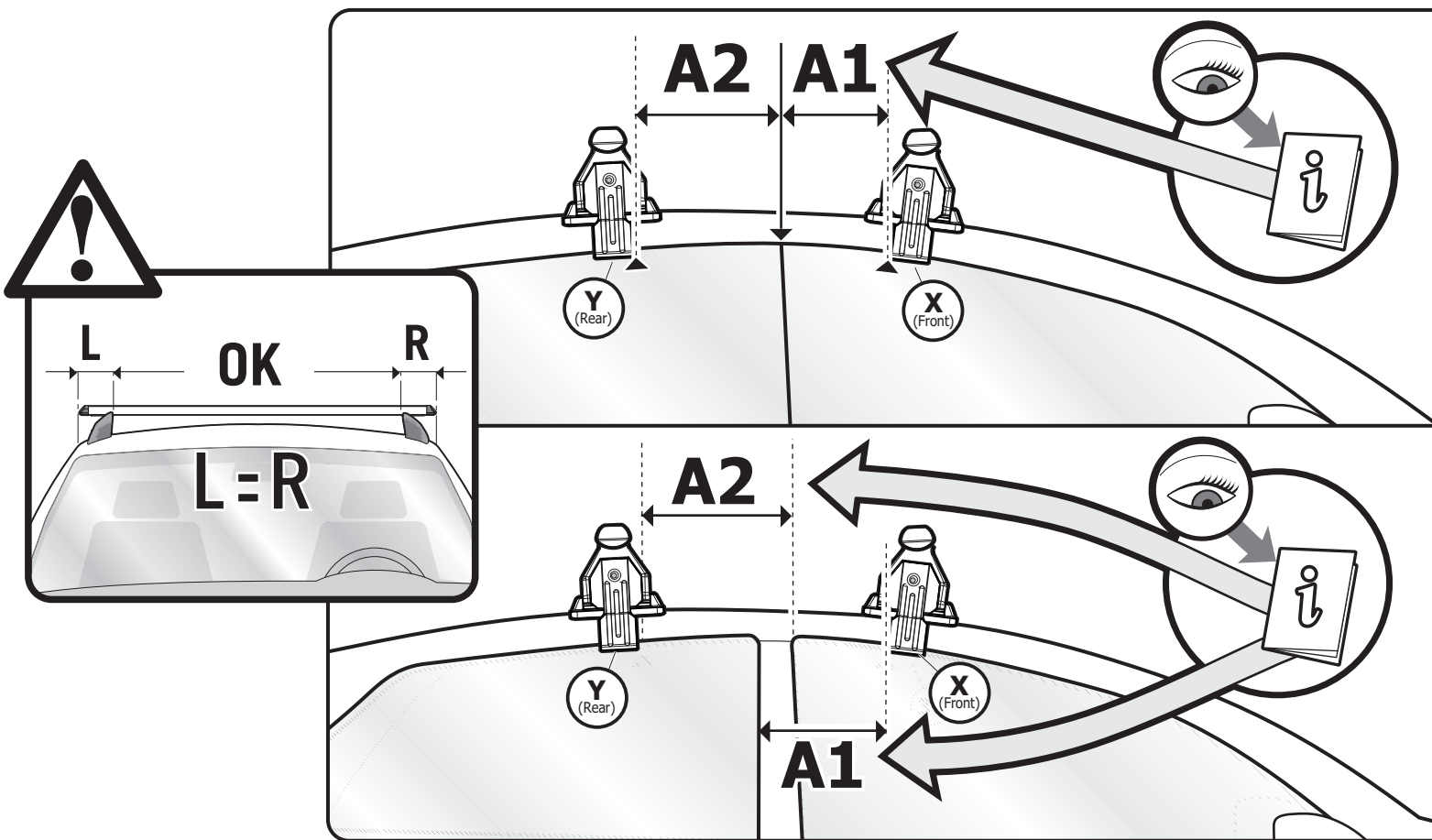
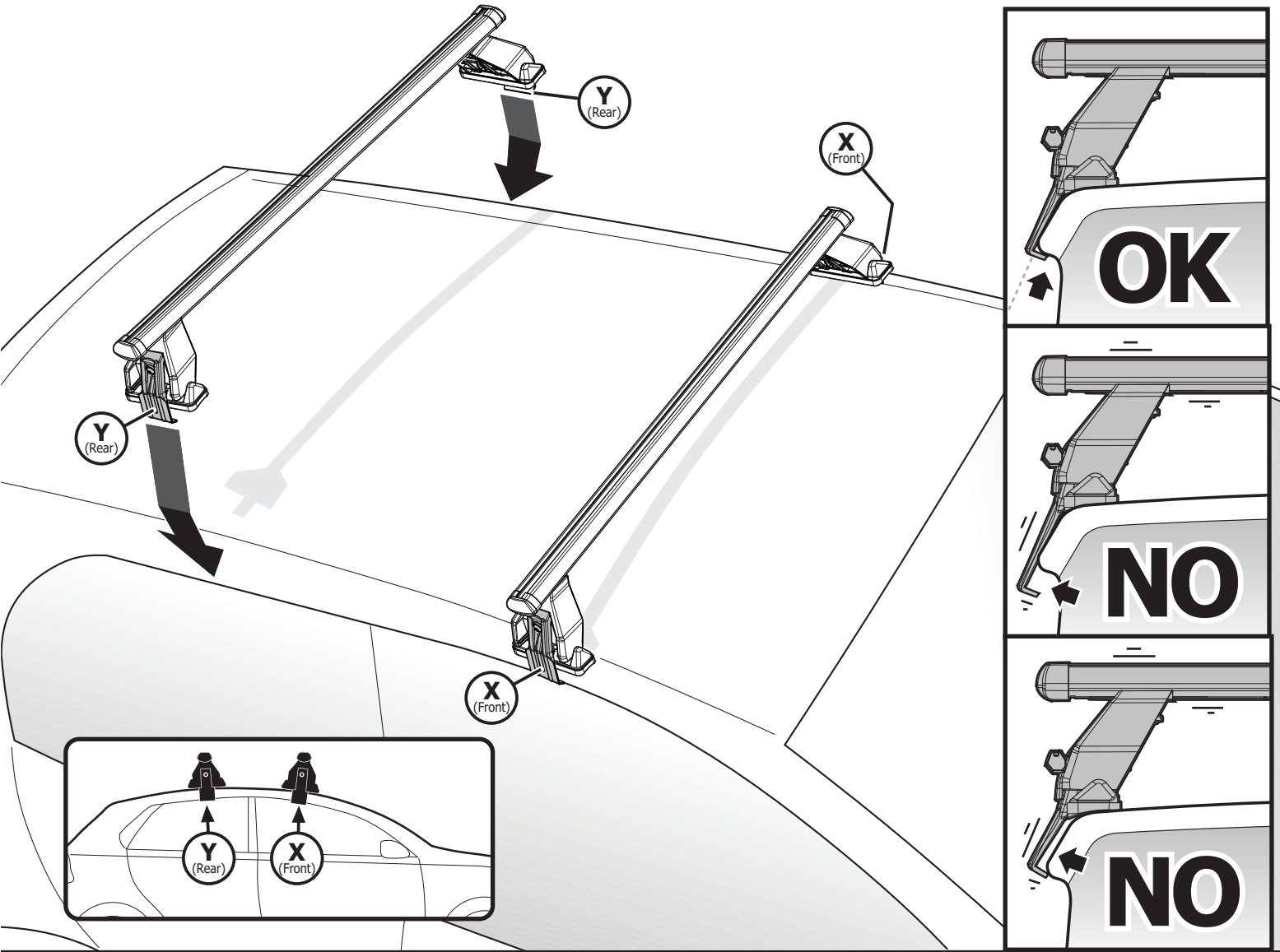
| N. | | Quantity |
|-----|--|----------|
| 1 | | 4 |
| 2 | | 4 |
| 7/9 | | 4 |
| 10 | | 2 |

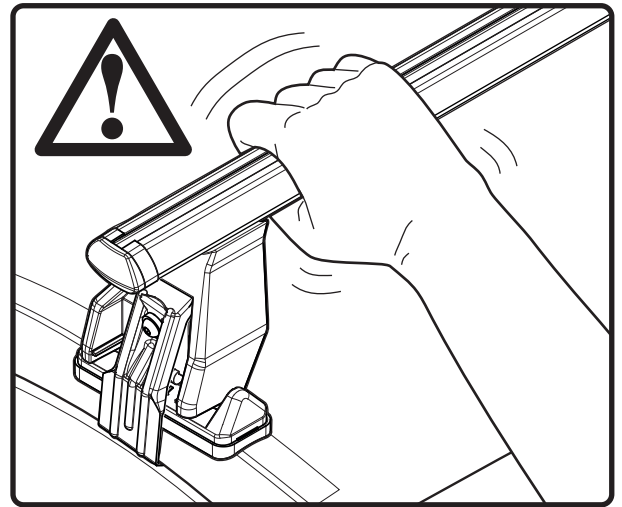
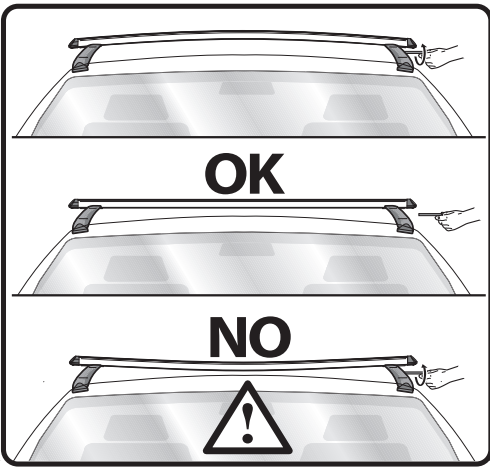
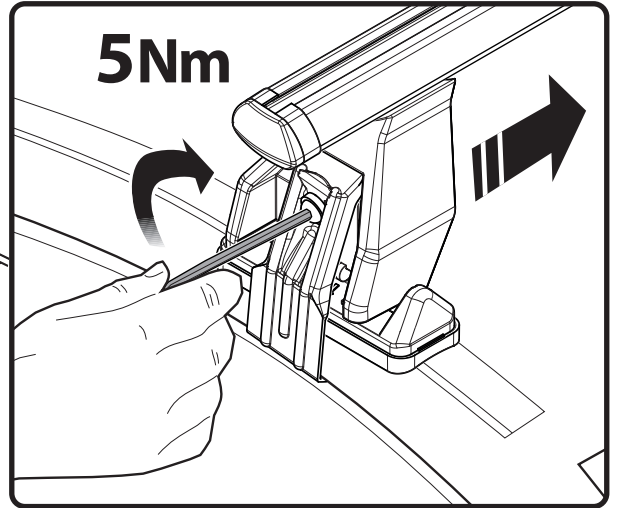
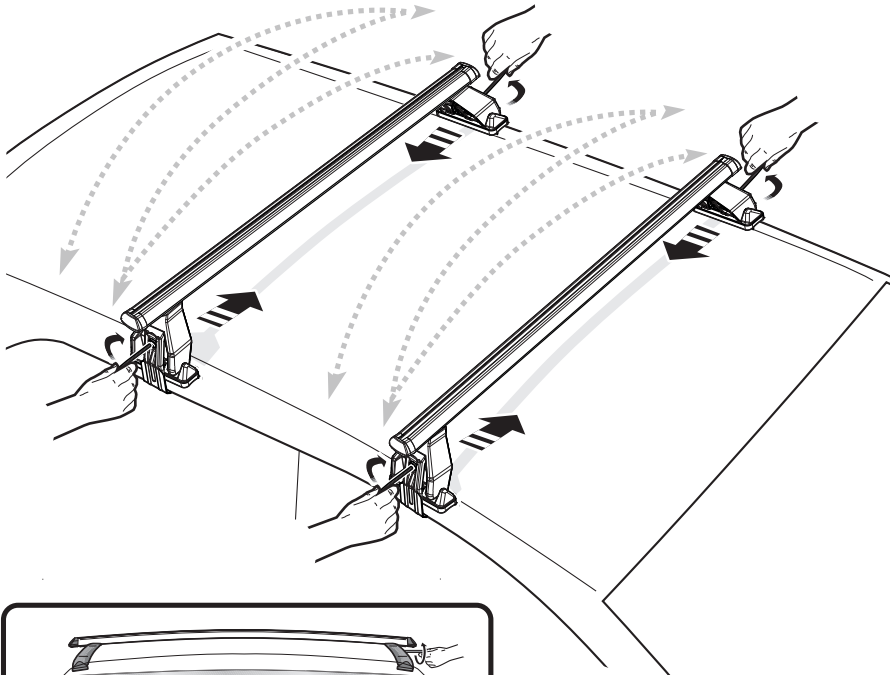


7

| N. | | Quantity |
|----|--|----------|
| 3 | | 2 |
| 4 | | 2 |
| 5 | | 4 |
| 6 | | 4 |
| 13 | | 4 |
| 14 | | 4 |

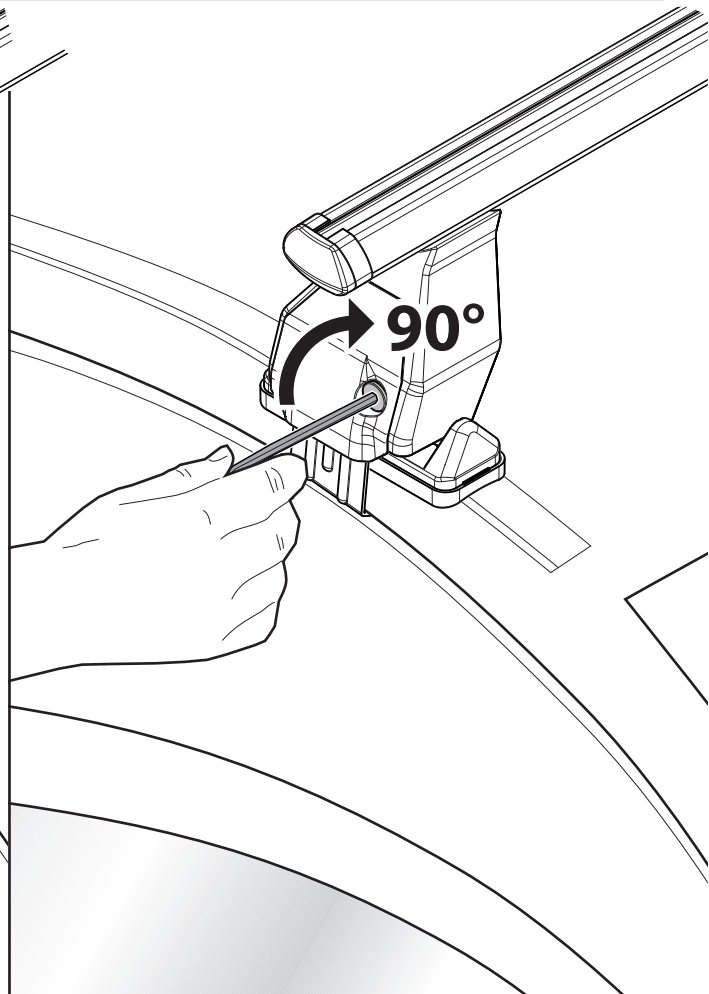
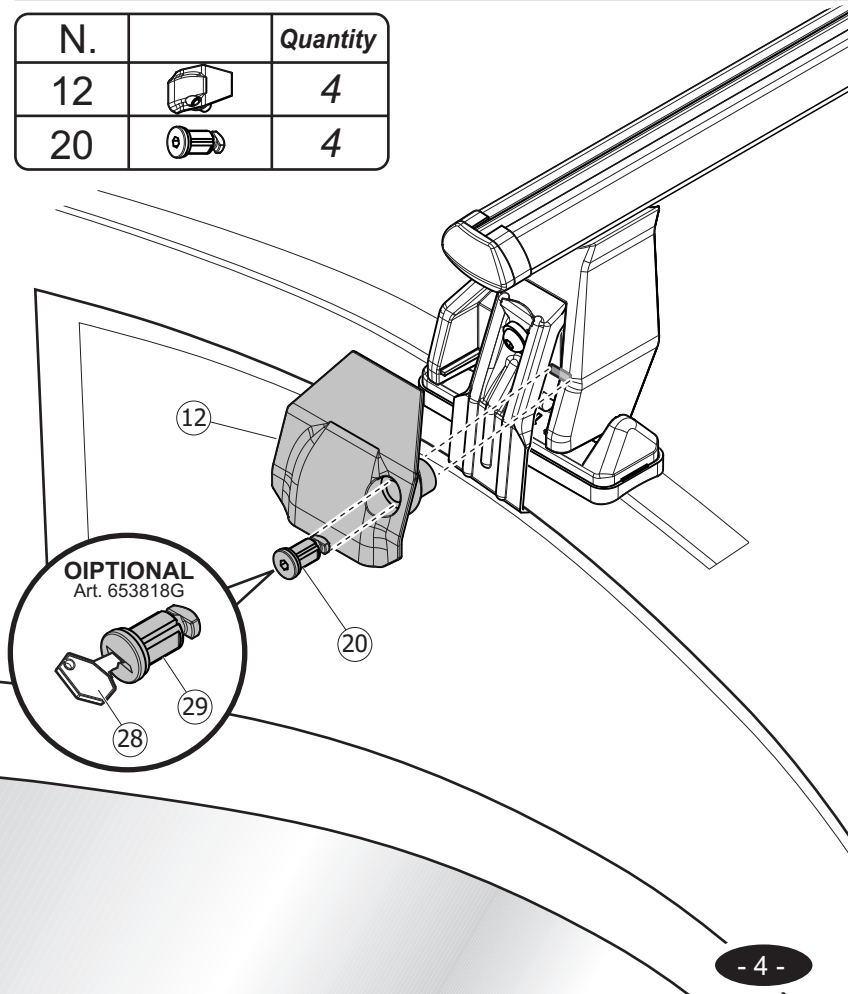


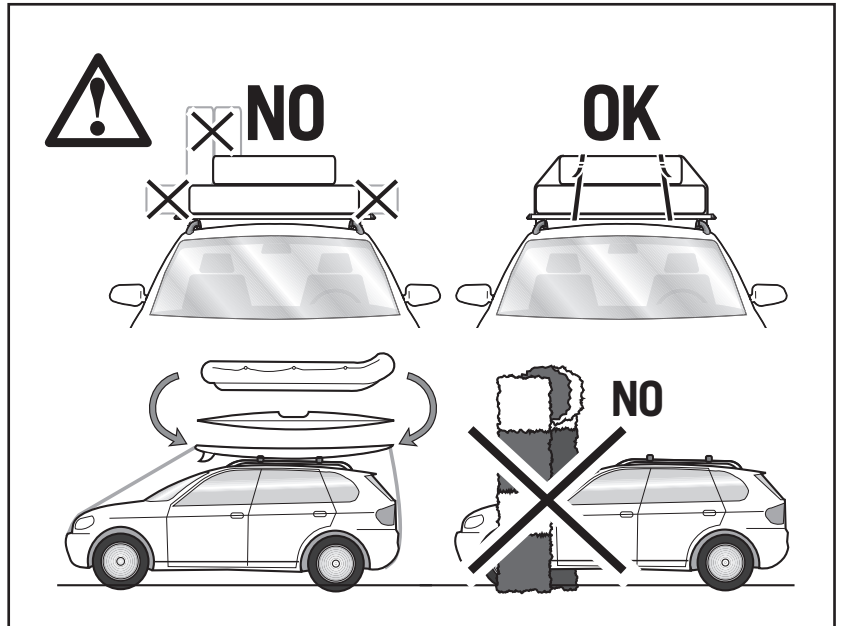
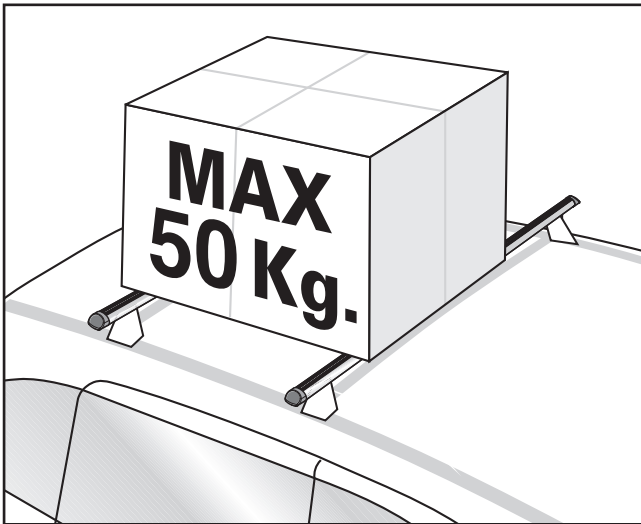
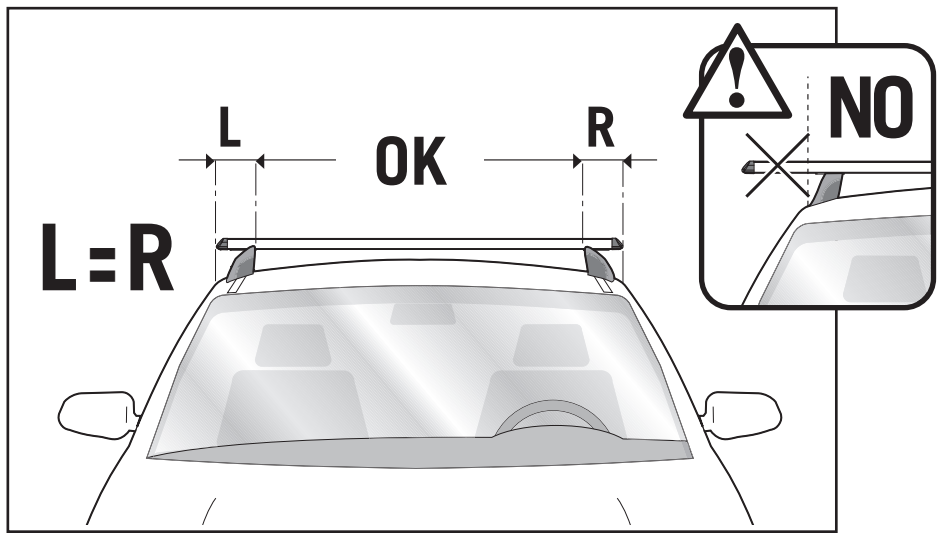
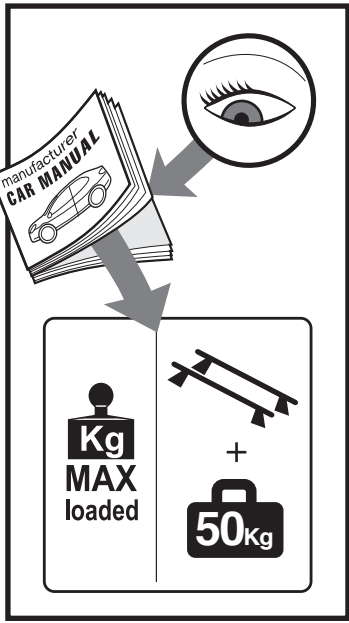




10

| N. | | Quantity |
|----|--|----------|
| 12 | | 4 |
| 20 | | 4 |





| Cod. Art. | Cod. istr. | Data | Rev. | Creato da | Approvata da |
|-------------|------------------------|----------|------|-----------|--------------|
| TEMA GANCIO | 100041700000 F10595 | 21/12/11 | B | AS/LM | DM |



Via 8 Marzo, 3 - Z.I. Corte tegge
42025 CAVRIAGO (RE) ITALY
Tel. +39-0522/942840 r.a. - 942798
Fax +39-0522/942948
e-mail: info@flli-menabo.it - <http://www.flli-menabo.it>