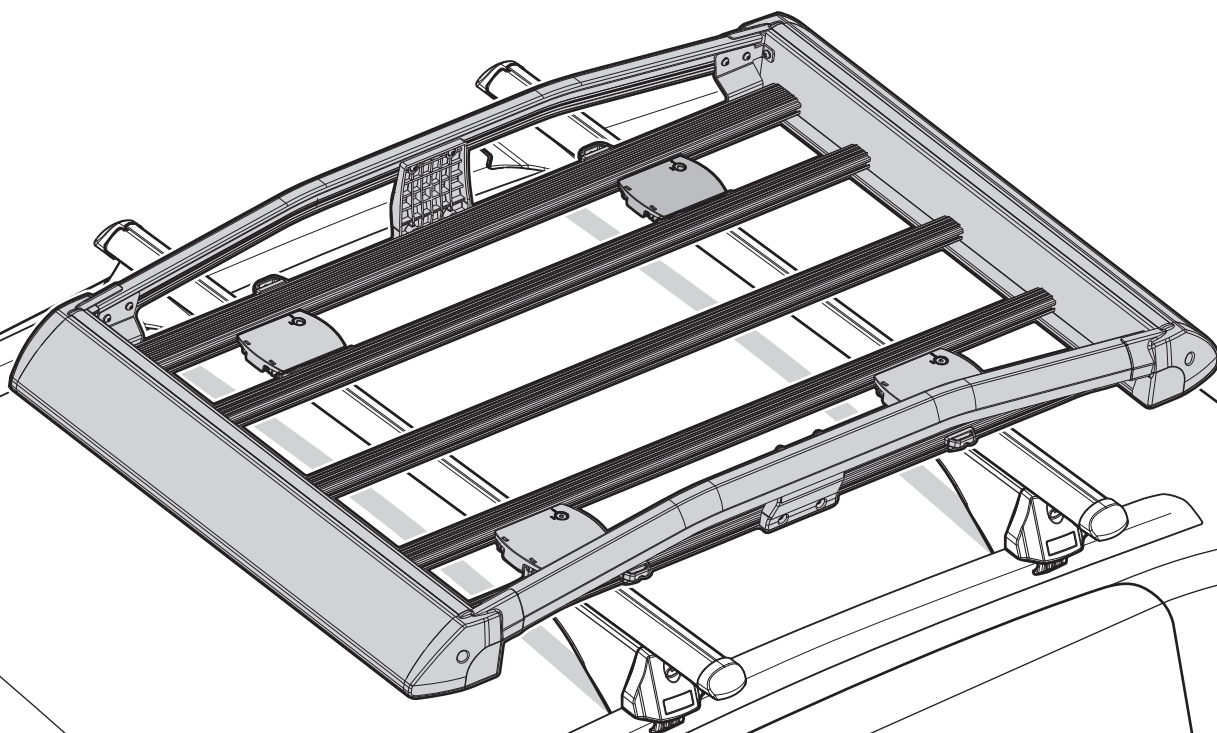


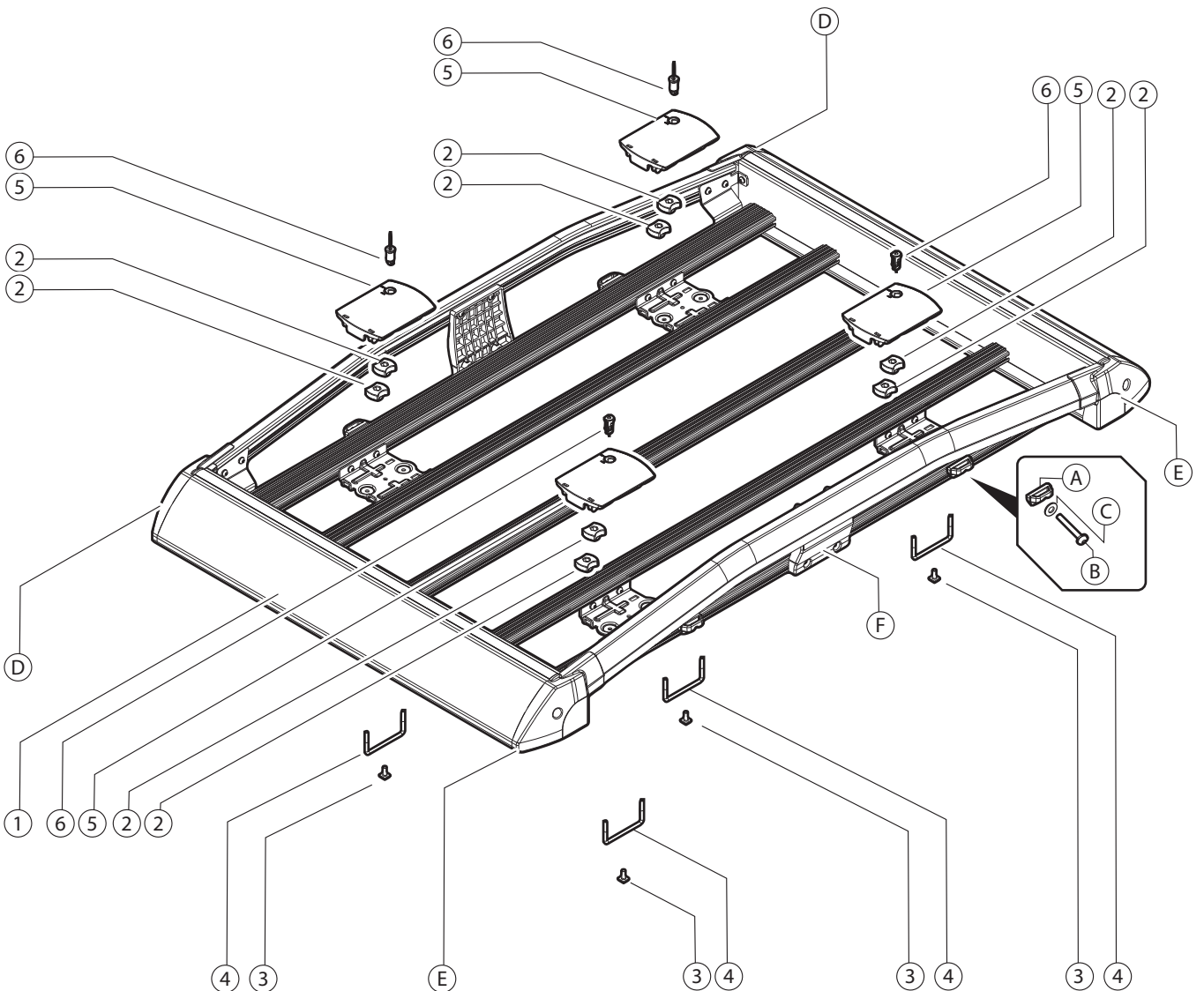
## YELLOWSTONE

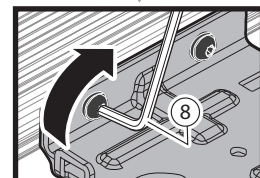
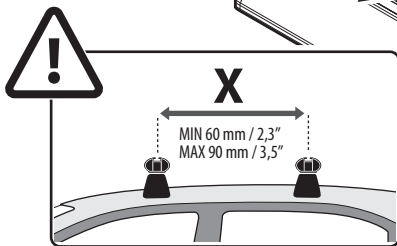
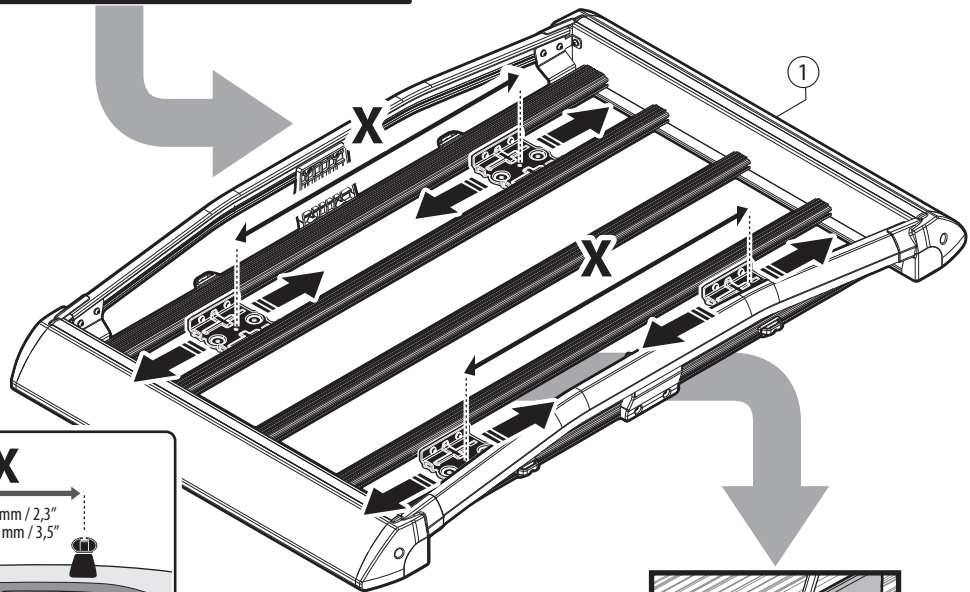
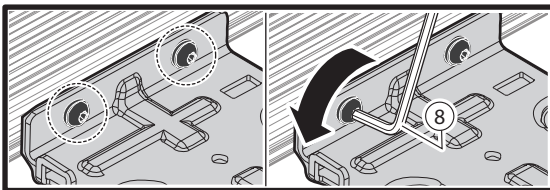
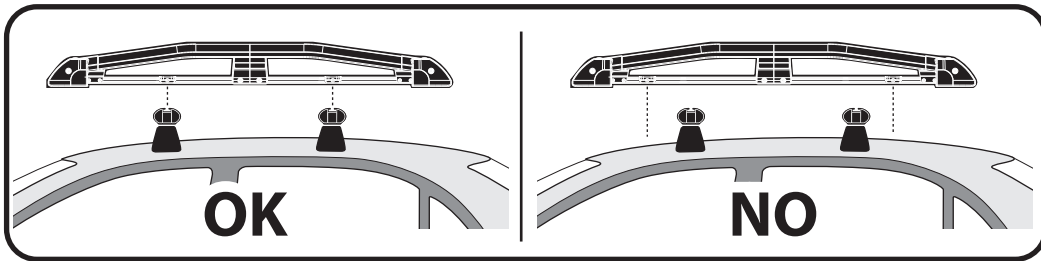
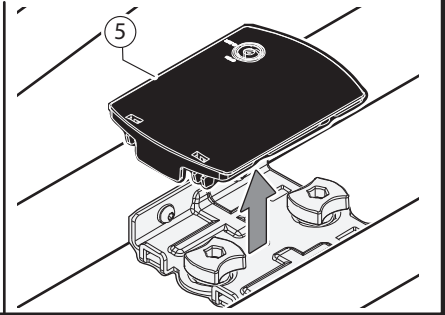
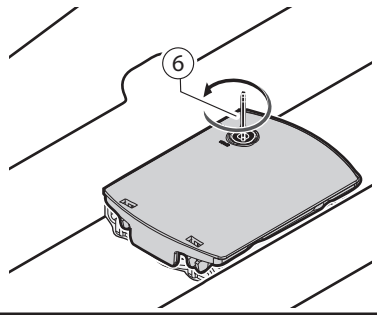
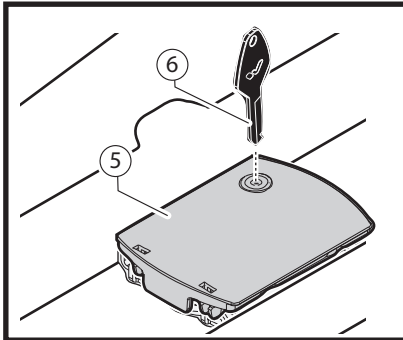
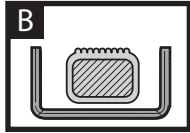
<b>IT</b>	Istruzioni di montaggio	<b>LV</b>	Pritvirtinimo instrukcijas
<b>CZ</b>	Návod na montáž	<b>NO</b>	Monteringsveiledning
<b>DE</b>	Montageanleitung	<b>NL</b>	Montage-instructies
<b>DK</b>	Monteringsvejledning	<b>PL</b>	Instrukcja montażu
<b>ES</b>	Instrucciones de montaje	<b>PT</b>	Instruções de Montagem
<b>ET</b>	Paigaldusjuhend	<b>RO</b>	Instrucțiuni de montare
<b>FI</b>	Asennusohje	<b>RU</b>	Инструкции по установке
<b>FR</b>	Instructions de montage	<b>SV</b>	Monteringsanvisning
<b>EN</b>	Fitting instructions	<b>SL</b>	Navodila za pritrjevanje
<b>EL</b>	Οδηγίες συναρμολόγησης	<b>SK</b>	Návod na montáž
<b>HR</b>	Uputa za sastavljanje	<b>TK</b>	Uydurma talimat
<b>HU</b>	A felszerelés módja	<b>ZH</b>	裝修指導
<b>LT</b>	Stiprināšanas instrukcija	<b>AR</b>	تعليمات التحميل



N	<ul style="list-style-type: none"> <li><b>I</b> Componenti (Inclusi)</li> <li><b>II</b> Components (Included)</li> <li><b>F</b> Composants (Comprises)</li> <li><b>DE</b> Die Komponenten (im Lieferumfang enthalten)</li> <li><b>E</b> Componentes (Incluido)</li> <li><b>RU</b> Компоненты (в комплекте)</li> </ul>	Q
1		1
2		8
3		4
4		4
5		4
6		4
		2
8		1
9		2

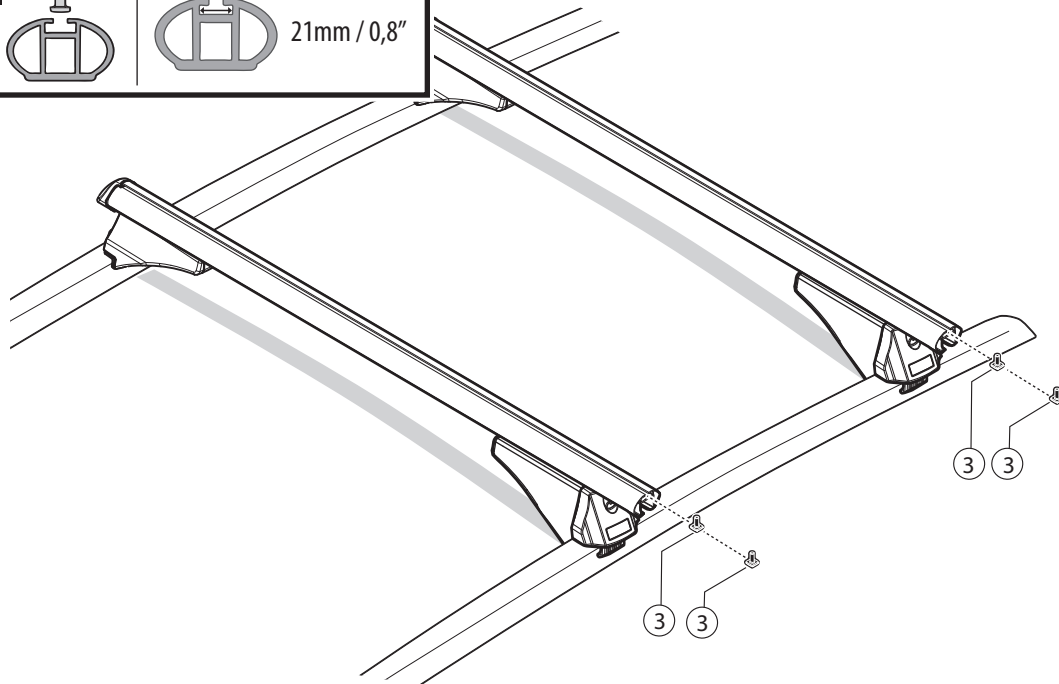
N	<ul style="list-style-type: none"> <li><b>I</b> Ricambi (A Richiesta)</li> <li><b>II</b> Spare Parts (Made to order)</li> <li><b>F</b> Pièces de rechange (Sur commande)</li> <li><b>DE</b> E Teile (auf Anfrage)</li> <li><b>E</b> Piezas de recambio (Previa solicitud)</li> <li><b>RU</b> Запасные части (по запросу)</li> </ul>	Q	Codice - Code Código - код
A		1	700027600000
B		1	
C		1	
D		1	700027300000
E		1	700027200000
F		1	700027400000
2		1	700027700000
3		1	
4		1	
5		1	700027500000





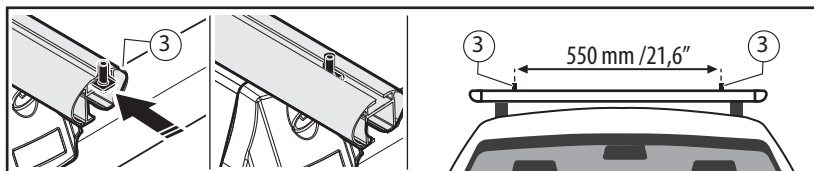
**A**

21mm / 0,8"

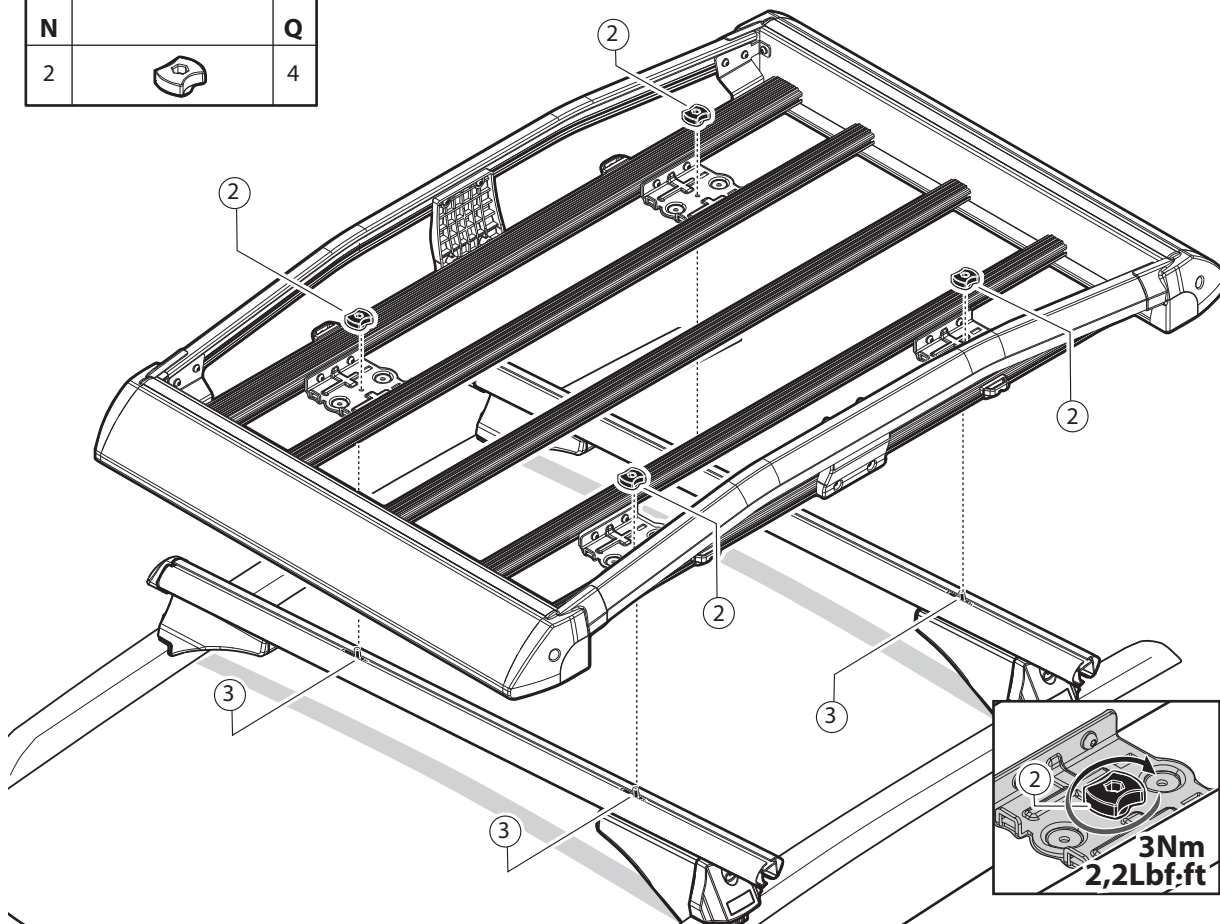


N	Q
3	4

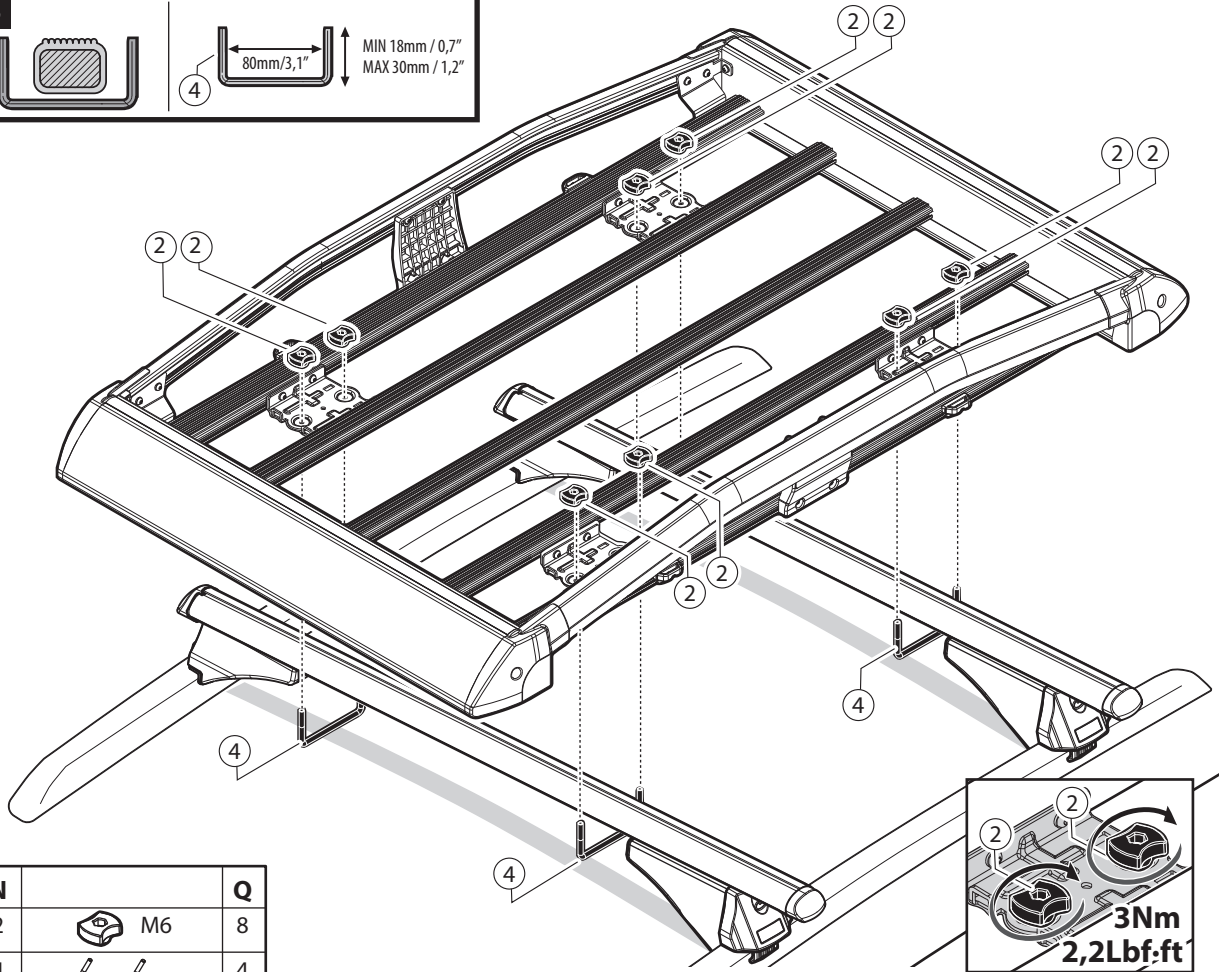
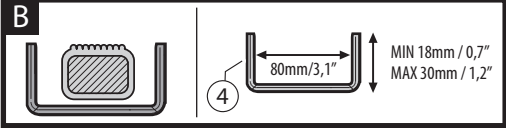
M6X17



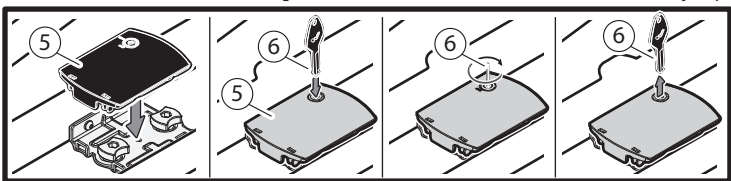
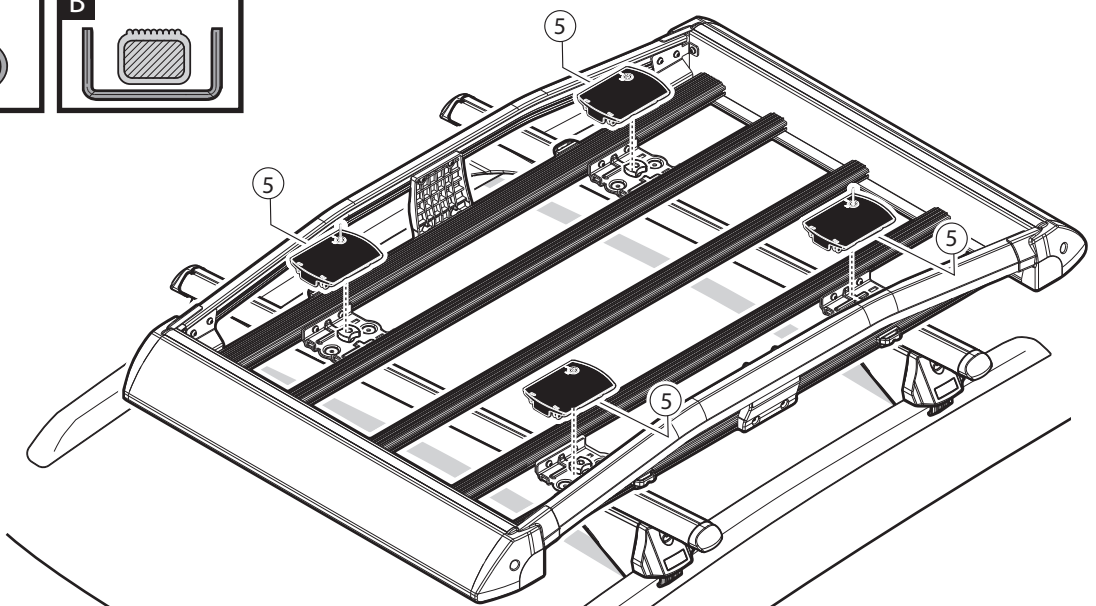
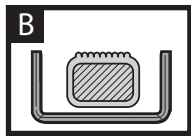
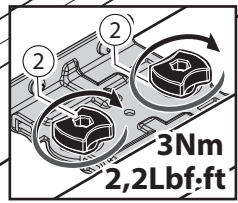
N	Q
2	4

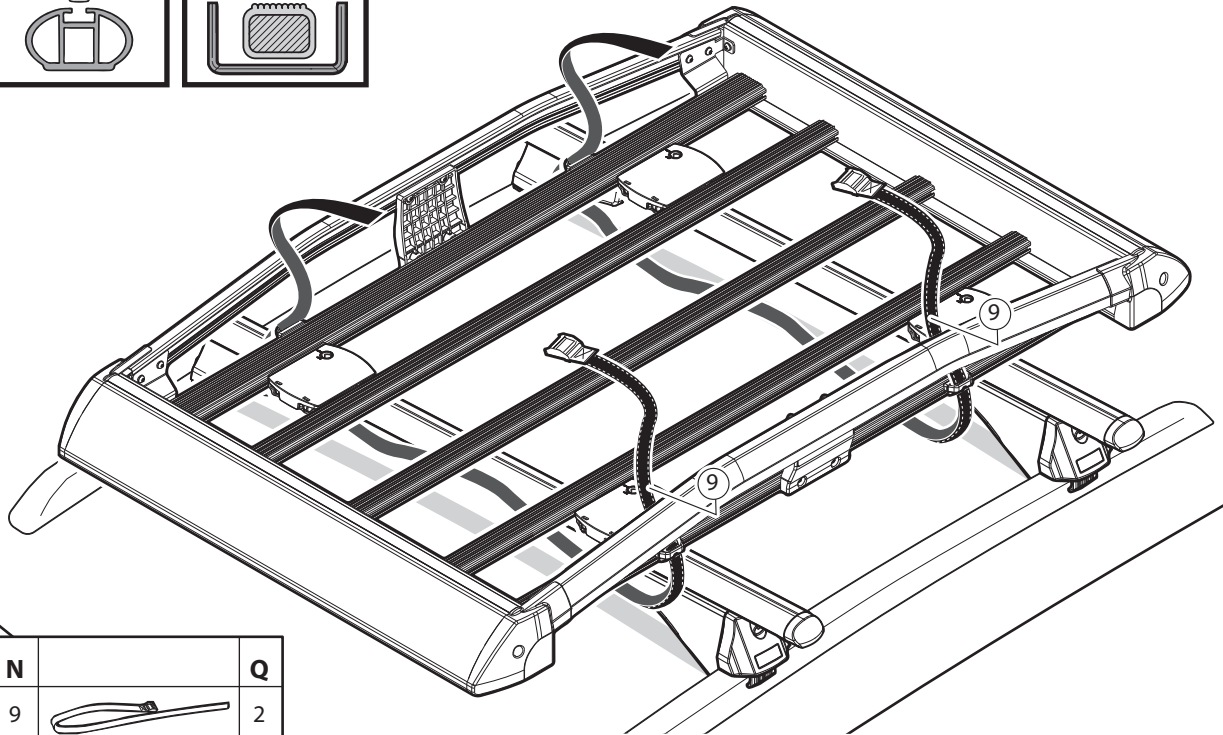
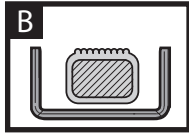


**3Nm**  
**2,2Lbf·ft**

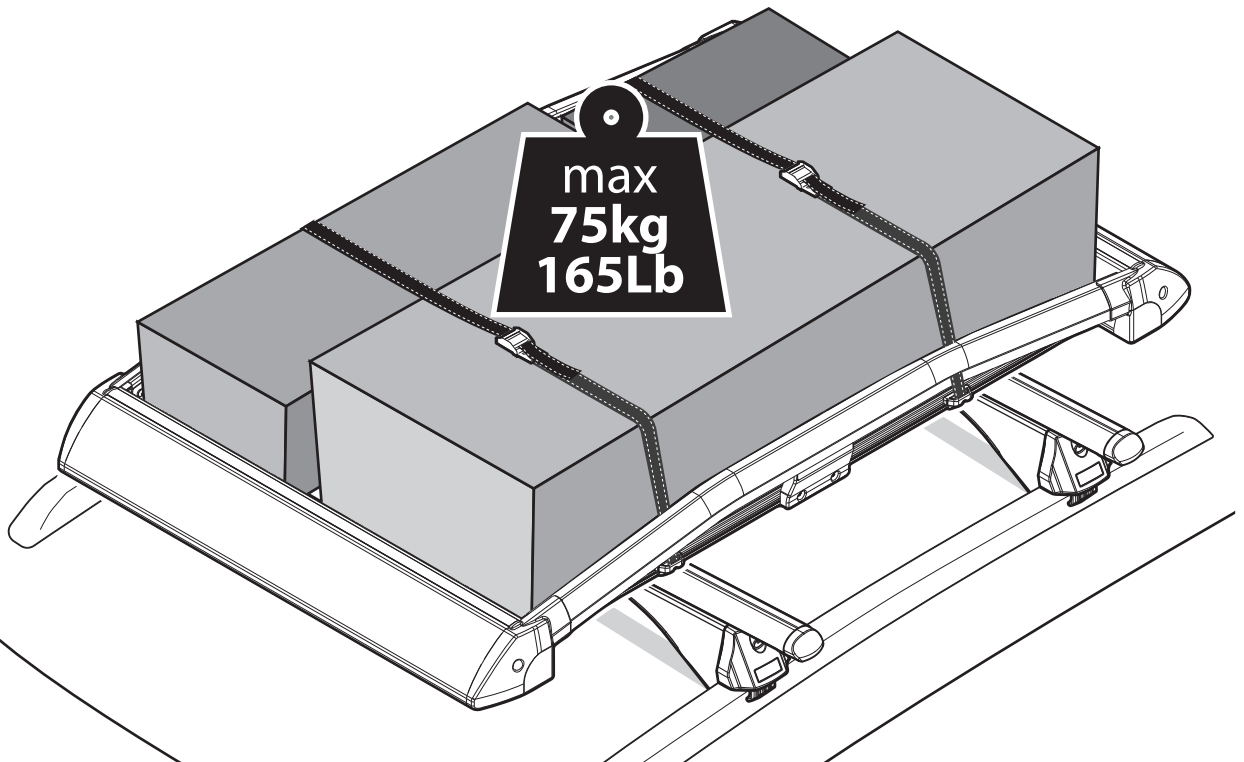


N	Q
2	8
4	4





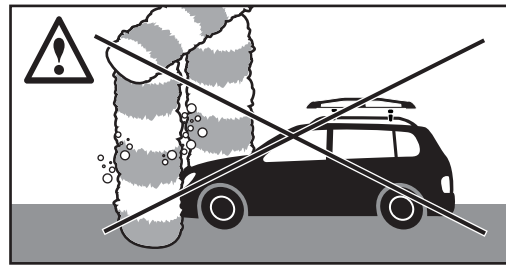
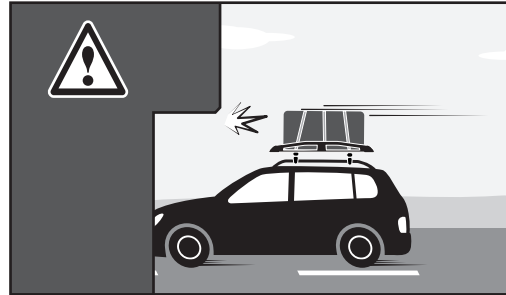
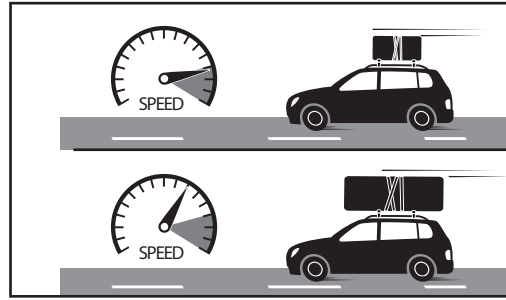
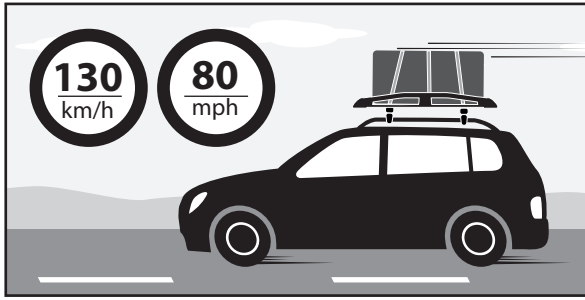
N		Q
9		2



820mm/32,3"

max KG = - max KG

14kg-31Lb



**F.lli Menabò s.r.l.**

Via 8 Marzo 3, 42025 Cavriago (RE), Italia

Cod. Fisc. e P. IVA 00176860351 - +39-0522/942840

info@flli-menabo.it - [www.flli-menabo.it](http://www.flli-menabo.it)